



SOLFÅNGARFÄSTEN FÖR PLÅTTAK

M-270 1906 SE

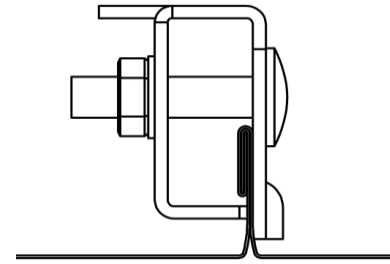
Falsfäste för dubbelfalsade plåttak och klicktak

Stålplåt min 0,6 mm.

Aluminiumplåt min 0,7 mm.

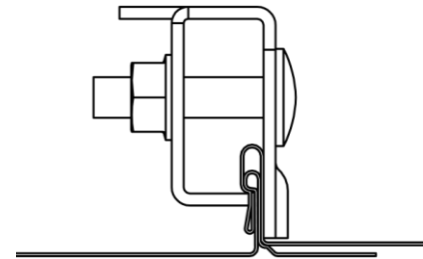
Montera falsfästet på ståndfalsen.

Åtdragningsmoment 25 Nm.



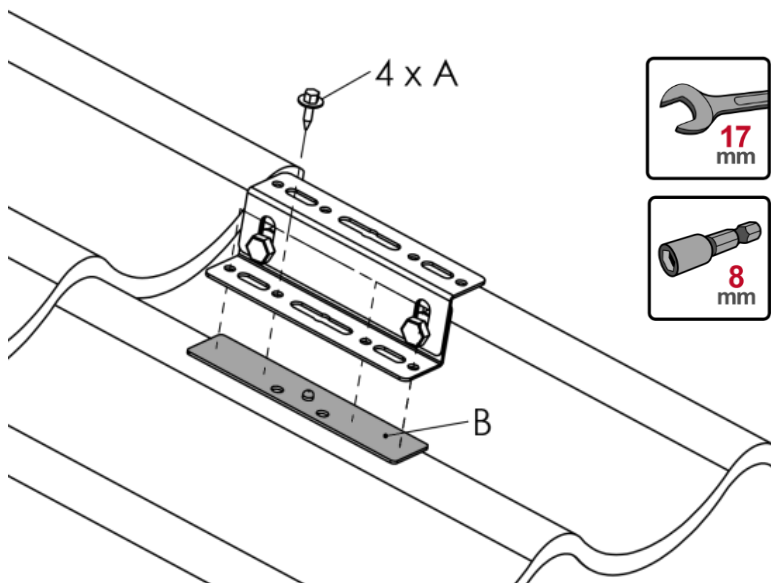
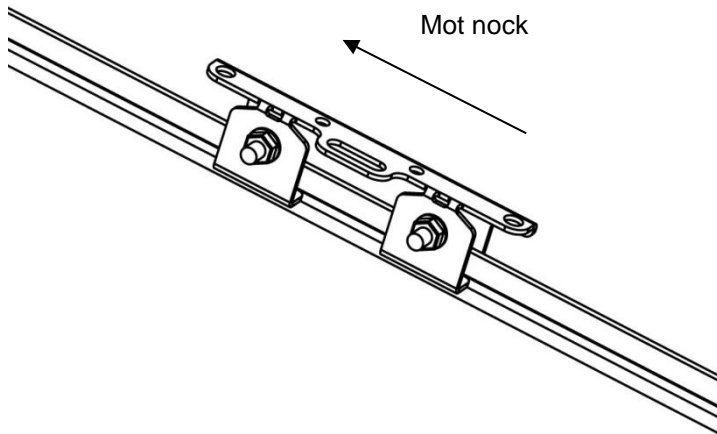
Falsade plåttak:

Kontrollera att falsfästets klackar klämmer under falskanten.



Klicktak:

Kontrollera att falsfästets klackar klämmer på falsen så att den inre falsen kläms fast.



Fäste för profilerade plåttak

Stålplåt min 0,4 mm.

Aluminiumplåt min 0,8 mm.

Använd skruvsats 420193P.

Justera vid behov höjden på konsol med skruvförbanden.

Skruva med lågt moment för optimal gängbildning i plåten.

Montering av solfångare på infästningar.

Solfångare monteras på solfångarfästen t.ex. genom att skruva skenor på fästet och montera solfångare på dessa. Följ solfångarleverantörens anvisningar.

Vid montage på övriga plåtkvaliteter, följ rekommendationer i monteringsanvisning M-124.

A= Rostfri byggskruv med bricka 19 x 6,3 mm, B= EPDM tätning