



Fronius Symo 10 - 20 kW Fronius Eco

SV

Installationsanvisningar

Nätkopplad växelriktare



42,0426,0175,SV 022-31082020

Innehållsförteckning

Val av monteringsplats och monteringsläge	5
Förklaring säkerhetsanvisningar	5
Säkerhet	5
Avsedd användning	6
Val av monteringsplats	7
Förklaring av symboler - monteringsläge	8
Allmänt om val av monteringsplats	9
Montering av monteringshållare	10
Säkerhet	10
Val av pluggar och skruvar	10
Rekommendation av skruvar	10
Öppna växelriktaren	10
Montering av monteringsfästet på vägg	11
Montering av monteringsfästet på en stolpe eller en balk	12
Montering av monteringsfästet på metallbalk	12
Det är inte tillåtet att dra isär eller deformera monteringsfästet	13
Anslutning av växelriktare till det allmänna elnätet (AC-sidan)	14
Säkerhet	14
Nätövervakning	14
Uppbyggnaden av AC-kablar	14
Förberedelse av aluminiumkablar inför anslutning	14
Anslutningsklämmor för AC	15
AC-kabelns tvärsnitt	16
Anslutning av växelriktare till det allmänna elnätet (AC)	16
Max. säkring på växelströmssidan	18
Kretssäkringar	19
Fronius Eco – kretssäkringar	19
Anvisningar rörande multi-MPP tracker-växelriktare	21
Multi MPP Tracker-växelriktare	21
Anslutning av solpanelskretsar till växelriktaren	23
Säkerhet	23
Allmänt om solpanelsmoduler	24
Anslutningsklämmor för DC	24
Anslutning av aluminiumkablar	25
Solpanelskretsar – kontroll av polaritet och spänning	25
Anslutning av solpanelskretsar till växelriktaren	26
Datakommunikation	29
Dragning av datakommunikationskablar	29
Montering av Datamanager i växelriktaren	29
Upphängning av växelriktaren på monteringshållaren	32
Upphängning av växelriktaren på monteringsfästet	32
Första idrifttagandet	36
Första idrifttagandet av växelriktaren	36
Anvisningar om uppdatering av programvara	39
Anvisningar om uppdatering av fast programvara	39
USB-minne som datalogger och för uppdatering av programvaran för växelriktaren	40
USB-minne som datalogger	40
Data på USB-minnet	40
Datamängd och minneskapacitet	41
Buffertminne	42
Passande USB-minnen	42
USB-minne för uppdatering av programvara för växelriktaren	43
Borttagning av USB-minne	43
Anvisningar om underhåll	44
Underhåll	44
Rengöring	44
Australien kabelskyddsslangar	45
Ordentlig tätning av kabelskyddsslangarna	45
Tätningsslang	45
Dekal med serienummer för kunden	46

Dekal med serienummer för kunden (serial number sticker for customer use).....	46
Tillval DC SPD	47
Montering av tillvalet DC SPD.....	47
Kopplingsschema	47
Kabeldra tillvalet DC SPD.....	48
Inställningar i menyn Basic.....	49
Tillval DC-plug +- pair MC4	50
Allmänt.....	50

Val av monteringsplats och monteringsläge

Förklaring säkerhetsanvisningar

VARNING!

Betecknar en omedelbart hotande fara.

- ▶ Om du inte kan avvärja den kan den orsaka dödsfall eller svåra kroppsskador.

FARA!

Betecknar en eventuell farlig situation.

- ▶ Om du inte kan avvärja den kan den orsaka dödsfall eller svåra kroppsskador.

SE UPP!

Betecknar en eventuell skadlig situation.

- ▶ Om du inte kan avvärja den kan den orsaka lätta eller ringa kropps- och saksador.

OBS!

Anger risk för försämrat arbetsresultat och eventuell skada på utrustningen.

Säkerhet

FARA!

Fara vid felaktig användning och vid felaktigt utförda arbeten.

Det kan leda till svåra person- och saksador.

- ▶ Endast utbildad personal får ta växelriktaren i drift och bara i enlighet med de tekniska föreskrifterna.
- ▶ Läs installationsanvisningen och bruksanvisningen innan installationen och idrifttagandet påbörjas.

FARA!

Fara vid felaktigt utföra arbeten.

Det kan leda till svåra sak- och personsador.

- ▶ Endast licensierade elinstallatörer får montera och ansluta överspänningsskydd!
- ▶ Beakta säkerhetsföreskrifterna!
- ▶ Kontrollera inför alla monterings- och anslutningsarbeten att AC- och DC-sidan är spänningsfria före växelriktaren.

Brandförebyggande

SE UPP!

Fara vid bristande eller felaktiga installationer.

Det kan leda till skador på växelriktarna och andra strömförande komponenter i en solcellsanläggning.

Bristande eller felaktiga installationer kan leda till överhettning av kablar och klämmor och att det skapas ljusbågar. Det kan leda till termiska skador som i sin tur kan förorsaka bränder.

Beakta följande vid anslutning av AC- och DC-kablar:

- ▶ Dra åt alla anslutningsklämmor med det vridmoment som anges i bruksanvisningen.
- ▶ Dra åt alla jordningsklämmor (PE/GND) med det vridmoment som anges i bruksanvisningen, detta gäller även lediga jordningsklämmor.
- ▶ Överbelasta inte kablarna.
- ▶ Kontrollera kablarna med avseende på skador och rätt dragning.
- ▶ Beakta säkerhetsanvisningarna, bruksanvisningen och lokala anslutningsbestämmelser.

- ▶ Skruva alltid med hjälp av fixeringskruvar fast växelriktaren i monteringsfästet med det vridmoment som anges i bruksanvisningen.
- ▶ Växelriktaren får endast tas i drift med åtdragna fixeringskruvar!

OBS! Fronius övertar inga kostnader för produktionsbortfall, installatörskostnader med mera som kan uppstå på grund av en identifierad ljusbåge och dess följder. Fronius övertar inget ansvar för bränder som kan uppstå trots den integrerade ljusbågeidentifieringen respektive avbrott (exempelvis genom en parallell ljusbåge).

OBS! Kontrollera hela den berörda solcellsanläggningen med avseende på skador, innan växelriktaren återställs efter en identifierad ljusbåge.

Följ tillverkarens uppgifter gällande anslutning, installation och drift. Utför alla installationer och anslutningar noga enligt uppgifterna och föreskrifterna för att reducera riskpotentialen till ett minimum.

Hämta åtdragningsmomenten för de aktuella klämmorna från installationsanvisningen till utrustningen.

Avsedd användning

Växelriktaren är avsedd endast för omvandling av likström från solpaneler till växelström och matning av strömmen till det allmänna elnätet.

Som icke avsedd användning räknas:

- En annan eller därutöver gående användning
- Ombyggnationer på växelriktaren som inte uttryckligen har rekommenderats av Fronius
- Inbyggnad av komponenter som inte uttryckligen har rekommenderats eller säljs av Fronius

Tillverkaren ansvarar inte för skador som uppstår då.
Den lagstadgade garantin upphör att gälla.

Till den avsedda användningen hör även att:

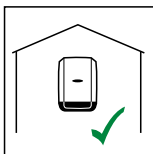
- Läs och följ alla anvisningar samt säkerhetsföreskrifter och riskinformation som finns i bruks- och installationsanvisningen
- Utföra underhållsarbetena
- Montera i enlighet med installationsanvisningen

Se vid planeringen av solcellsanläggningen till att alla komponenter uteslutande används inom det tillåtna driftområdet.

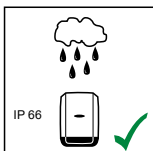
Beakta alla av tillverkaren av solpanelerna rekommenderade åtgärder som rör långsiktigt bibehållande av solpanelernas egenskaper.

Beakta elleverantörens bestämmelser rörande strömmatning och anslutningsmetoder till elnätet.

Val av monteringsplats

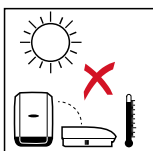


Växelriktaren är lämplig att montera inomhus.

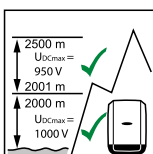
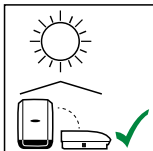


Växelriktaren är lämplig att montera utomhus.

Växelriktaren är tack vare sin kapslingsklass IP66 okänslig mot vattenstrålar från alla håll och den kan även användas i fuktiga miljöer.



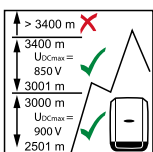
Utsätt inte växelriktaren för direkt solsken för att hålla uppvärmningen av den så låg som möjligt. Montera växelriktaren i en skyddad position, till exempel nära solpanelsmodulerna eller under ett takutskjut.



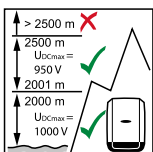
Fronius Symo:

U_{DCmax} vid höjd över havet:

0-2 000 m = 1 000 V
 2 001-2 500 m = 950 V
 2 501-3 000 m = 900 V
 3 001-3 400 m = 850 V



VIKTIGT! Växelriktaren får varken monteras eller användas högre än 3 400 m över havet.

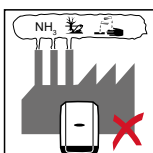


Fronius Eco:

U_{DCmax} vid höjd över havet:

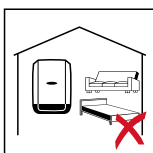
0-2 000m = 1 000 V
 2 001-2 500 m = 950 V

VIKTIGT! Växelriktaren får varken monteras eller användas högre än 2 500 m över havet.

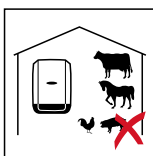


Montera inte växelriktaren i:

- Inmatningsområdet för ammoniak, frätande ångor, syror eller salter (såsom lager för gödningsmedel, ventilationsöppningar för djurstallar, kemiska anläggningar, garvningsanläggningar)



Montera inte växelriktaren i omedelbar närhet till en bostad på grund av en svag ljudutveckling i vissa driftlägen.



Montera inte växelriktaren i:

- Utrymmen med ökad olycksfallsrisk på grund av nyttodjur (hästar, kor, får, grisar etc.)
- Stall och angränsande utrymmen
- Lager- och förrådsrum för hö, halm, hackelse, kraftfoder, gödningsmedel etc.



Växelriktaren är i princip dammtät. Men i områden med kraftig dammansamling kan kylvorna damma igen och därmed påverka den termiska kapaciteten negativt. I det här fallet krävs regelbunden rengöring. Vi rekommenderar därför inte montering i utrymmen och miljöer med kraftig dammutveckling.



Montera inte växelriktaren i:

- Växthus
- Lager- och bearbetningsrum för frukt, grönsaker och vinodlingsprodukter
- Rum för förvaring av säd, grönfoder och fodermedel

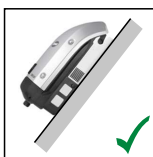
Förklaring av symboler - monteringsläge



Växelriktaren passar för lodrät montering på en lodrät vägg eller en lodrät pelare.



Växelriktaren passar för horisontell montering.



Växelriktaren passar för montering på en lutande yta.



Montera inte växelriktaren på en lutande yta med anslutningarna uppåt.



Montera inte växelriktaren lutande på en lodrät vägg eller pelare.



Montera inte växelriktaren horisontellt på en lodrät vägg eller en lodrät pelare.



Montera inte växelriktaren med anslutningarna uppåt på en lodrät vägg eller en lodrät pelare.



Montera inte växelriktaren med överhäng och anslutningarna uppåt.



Montera inte växelriktaren med överhäng och anslutningarna nedåt.

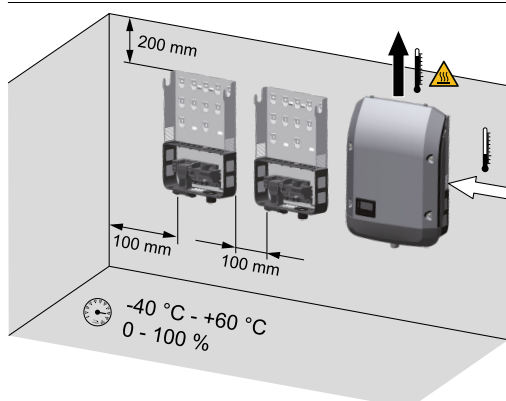


Montera inte växelriktaren i ett innertak.

Allmänt om val av monteringsplats

Beakta följande kriterier vid valet av monteringsplats för växelriktaren:

Installationen får utföras endast på ett fast, icke brännbart, underlag.



Max. omgivningstemperaturer:
-40 °C/+60 °C

Relativ luftfuktighet:
0–100 %

Luftströmmen inuti växelriktaren går från höger och uppåt (kallluft tillförs från höger, varmluft leds bort uppåt). Frånluften kan nå en temperatur på 70 °C.

Monteras växelriktaren i ett kopplingskåp eller liknande slutet utrymme, är det viktigt att det finns tillräcklig värmeavledning i form av fläktstyrd luftcirkulation.

Ska växelriktaren monteras på en yttervägg på ett djurstall, ska den sitta minst 2 m från ventilationsöppningarna och byggnadens öppningar.

På monteringsplatsen får det inte finnas någon belastning i form av ammoniak, frätande ångor, salter eller syror.

Montering av monteringshållare

Säkerhet

FARA!

Det råder fara utgående från restspänning från kondensatorer.

En elektrisk stöt kan bli följden.

- ▶ Vänta tills att kondensatorerna har laddats ur. Urladdningstiden är 5 minuter.

SE UPP!

Det finns risk för skador på grund av smuts eller vatten på anslutningsklämmorna och kontakterna på anslutningsområdet.

Det kan leda till en skada på växelriktaren.

- ▶ Se vid borrning till att anslutningsklämmorna och kontakterna på anslutningsområdet inte blir smutsiga eller våta.
- ▶ Monteringsfästet utan effektdel uppfyller inte hela växelriktarens kapslingsklass, varför det inte får monteras utan effektdel.
- ▶ Skydda monteringsfästet mot smuts och fukt inför monteringen.

Anvisning!

Kapslingsklassen IP 66 gäller bara om

- växelriktaren hänger i monteringshållaren och har skruvats fast i monteringshållaren och
- skyddet över datakommunikationsområdet har monterats på växelriktaren och har skruvats fast ordentligt.

För monteringshållaren utan växelriktare gäller kapslingsklassen IP20!

Val av pluggar och skruvar

Viktigt! Det krävs olika fästmaterial, beroende på underlaget, för monteringen av monteringshållaren. Därför ingår inte fästmaterialet i leveransomfattningen för växelriktaren. Montören ansvarar för valet av passande fästmaterial.

Rekommendation av skruvar

Tillverkaren rekommenderar stål- eller aluminiumskruvar med en diameter på 6-8 mm för monteringen av växelriktaren.

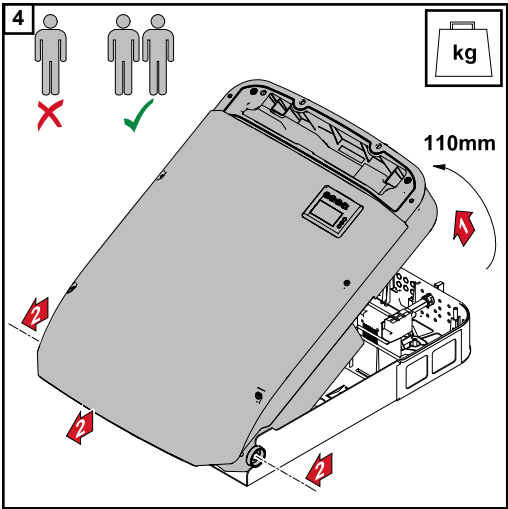
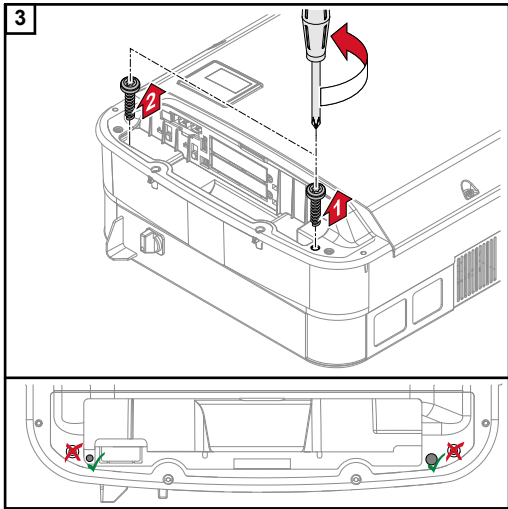
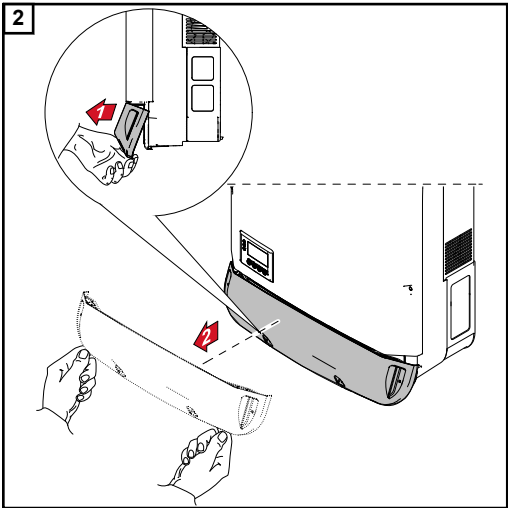
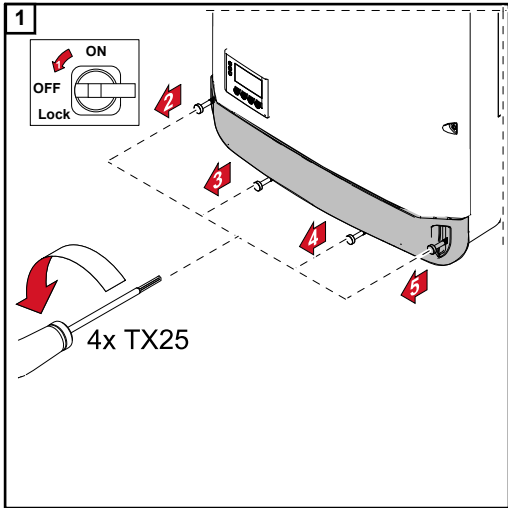
Öppna växelriktaren

FARA!

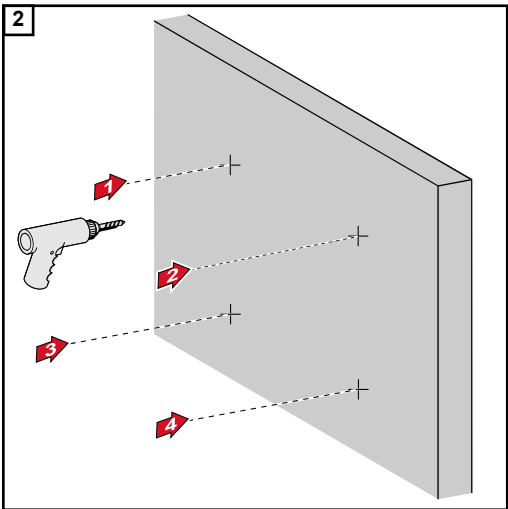
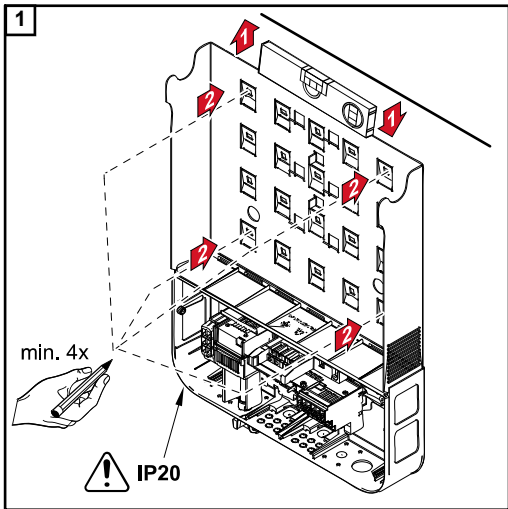
Fara vid otillräcklig skyddsledarförbindelse.

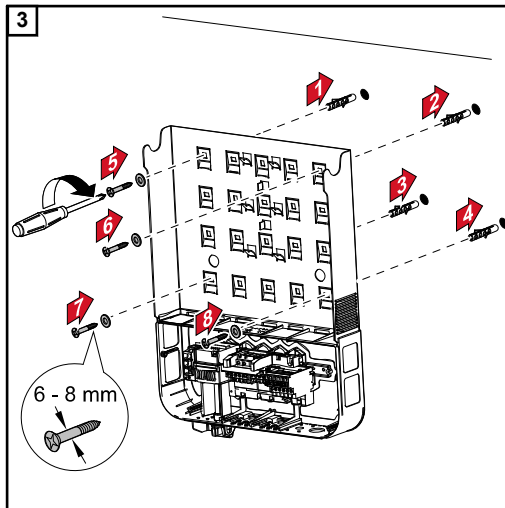
Det kan leda till svåra person- och saskador.

- ▶ Växelriktarhusets skruvar utgör en lämplig skyddsledarförbindelse för jordning av växelriktarhuset. De får inte ersättas av andra skruvar utan tillförlitlig skyddsledarförbindelse!

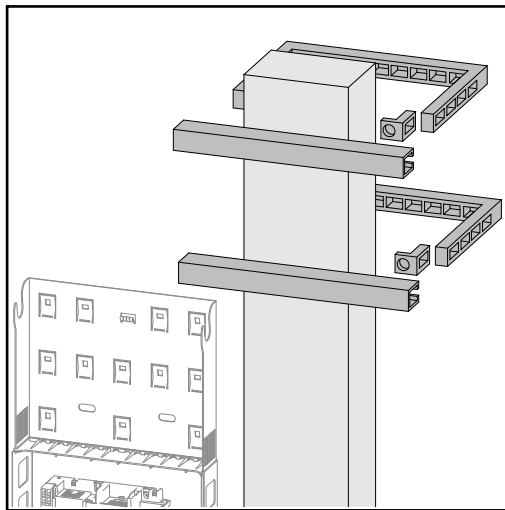


Montering av monteringsfästet på vägg





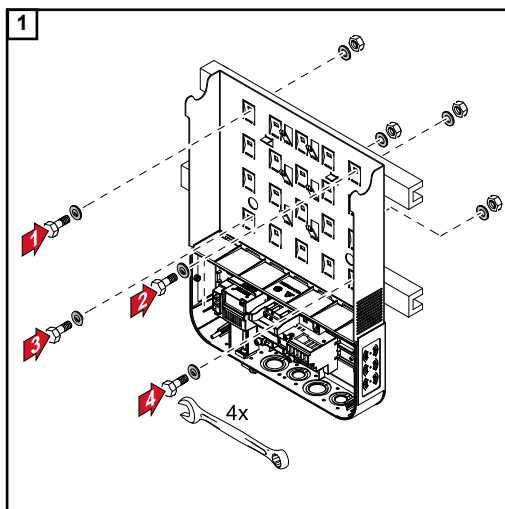
Montering av monteringsfästet på en stolpe eller en balk



Ska växelriktaren monteras på en stolpe eller en balk, rekommenderar Fronius stolpfästsatsen "Pole clamp" (beställningsnummer SZ 2584.000) från Rittal GmbH. Med hjälp av den satsen kan växelriktaren monteras på en rund eller rektangulär stolpe med följande diameter: \varnothing från 40 till 190 mm (rund stolpe), \varnothing från 50 till 150 mm (kantig stolpe).

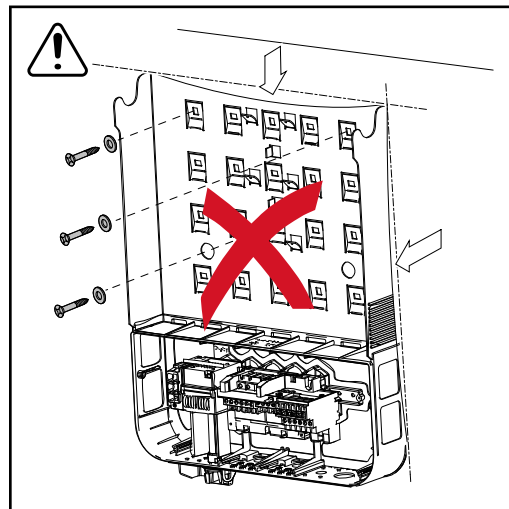
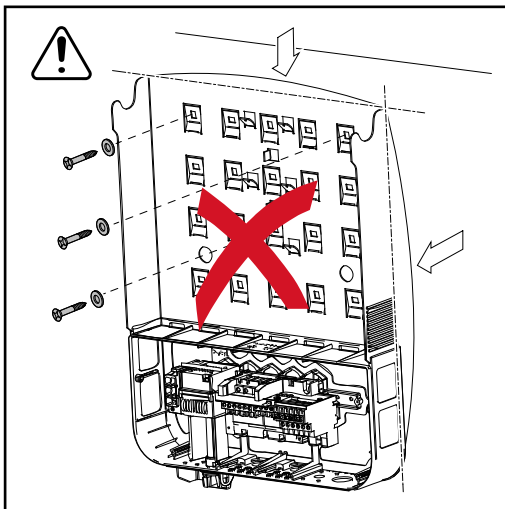
Montering av monteringsfästet på metallbalk

Monteringsfästet måste skruvas fast i minst 4 punkter.



Det är inte tillåtet att dra isär eller deformera monteringsfästet.

OBS! Kontrollera att monteringsfästet inte blir skevt eller deformeras vid montering på vägg eller pelare.



Anslutning av växelriktare till det allmänna elnätet (AC-sidan)

Säkerhet

FARA!

Fara råder vid felaktig användning och vid felaktigt utförda arbeten.

Det kan leda till svåra person- och sagskador.

- ▶ Växelriktaren får tas i drift endast av utbildad personal och i enlighet med de tekniska föreskrifterna.
- ▶ Läs installationsanvisningen och bruksanvisningen, innan installationen och idrifttagandet påbörjas.

FARA!

Fara utgår från nätspänningen och från DC-spänningen från solpanelsmoduler som utsätts för ljus.

En elektrisk stöt kan bli följden.

- ▶ Se inför samtliga anslutningsarbeten till att AC- och DC-sidan är spänningsfria före växelriktaren.
- ▶ Bara en behörig elektriker får ansluta anläggningen fast till det allmänna elnätet.

SE UPP!

Det finns risk för skador vid för dåligt åtdragna anslutningsklämmor.

Följden kan bli termiska skador på växelriktaren som kan leda till bränder.

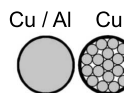
- ▶ Se vid anslutning av AC- och DC-kablar till att alla anslutningsklämmor har dragits åt ordentligt med det angivna vridmomentet.

Nätövervakning

Motståndet i matarledningarna till anslutningsklämmorna på AC-sidan måste vara så litet som möjligt, för att nätövervakningen ska fungera optimalt.

Uppbyggnaden av AC-kablar

På växelriktarens AC-klämmor kan AC-kablar med följande uppbyggnad anslutas:



- Koppar eller aluminium: rund entrådig
- Koppar: rund fintrådig upp till kabelklass 4

Förberedelse av aluminiumkablar inför anslutning

Anslutningsklämmorna på AC-sidan är avsedda för anslutning av entrådiga runda aluminiumkablar. På grund av reaktionen mellan aluminium och luft till ett motståndskraftigt, ickeledande oxidskikt måste följande punkter beaktas vid anslutning av aluminiumkablar:

- Reducerade märkströmmar för aluminiumkablar
- De nedan angivna anslutningsvillkoren

Beakta alltid kabeltillverkarens information vid användning av aluminiumkablar.

Beakta de lokala bestämmelserna vid dimensioneringen av kabeltvärsnittet.

Anslutningsvillkor:

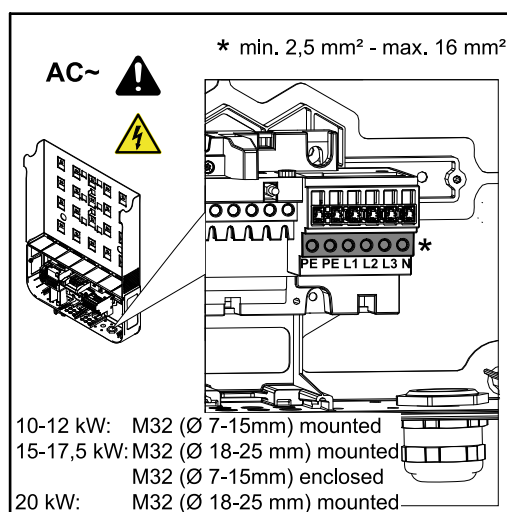
- 1 Rengör den avisolerade kabeländan noga genom att skrapa bort oxidskiktet, exempelvis med en kniv.

VIKTIGT! Använd varken borstar, filar eller smärgeldukar. Aluminiumpartiklar blir kvar och kan överföras till andra ledare.

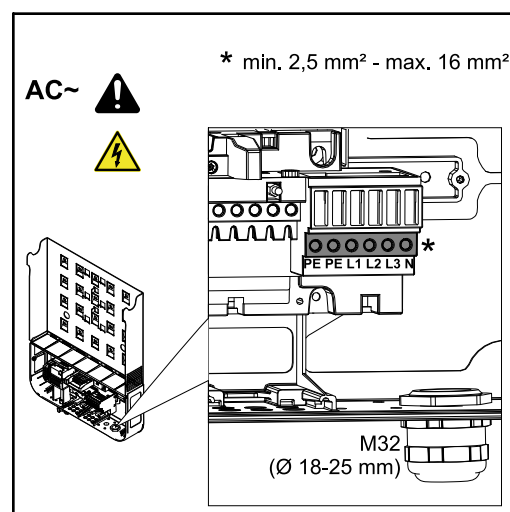
- 2 Fetta sedan in kabeländan med ett neutralt fett, till exempel med syra- och alkalifri vaselin.
- 3 Anslut kabeländan omedelbart i klämman.

VIKTIGT! Upprepa arbetsförloppen, om kabeln lossas och sedan ska klämmas fast igen.

Anslutningsklämmor för AC



Fronius Symo



Fronius Eco

PE Skyddsledare/jordning
L1-L3 Fasedare
N Neutralledare

Max. tvärsnitt per ledarkabel:
16 mm²

Min. tvärsnitt per ledarkabel:
enligt säkringsvärdet på AC-sidan, men minst 2,5 mm²

AC-kablarna kan anslutas utan ledarändhylsor i anslutningsklämmorna för AC.

VIKTIGT! Vid användning av ledarändhylsor för AC-kablar med ett tvärsnitt på 16 mm² måste ledarändhylsorna krimpas med ett rätvinkligt tvärsnitt.

Användning av ledarändhylsor med isoleringskrage är bara tillåten upp till ett kabeltvärsnitt på max. 10 mm².

För effektklass 10–12 kW har ett PG-skruvförband M32 (Ø 7–15 mm) monterats.

För effektklass 15–17,5 kW har ett PG-skruvförband M32 (Ø 18–25 mm) monterats och ett PG-skruvförband M32 (Ø 7–15 mm) bifogats.

Från effektklass 20 kW har ett PG-skruvförband M32 (Ø 18–25 mm) monterats.

AC-kabelns tvärsnitt

Vid metriskt skruvförband M32 (borttaget reducerstycke):

kabeldiameter 11-21 mm

(vid en kabeldiameter på 11 mm reduceras dragavlastningskraften från 100 N till maximalt 80 N)

Vid kabeldiametrar större än 21 mm måste M32-skruvförbandet bytas mot ett M32-skruvförband med utvidgat klämområde - artikelnummer: 42,0407,0780 - dragavlastning M32x15 KB 18-25.

Anslutning av växelriktare till det allmänna elnätet (AC)

OBS!

- Bilda slingor av AC-kablarna vid anslutningen av AC-kablarna till AC-klämmorna!
- Se vid fixeringen av AC-kablarna med hjälp av metrisk skruvförband till att slingorna inte sticker ut utanför anslutningsområdet.

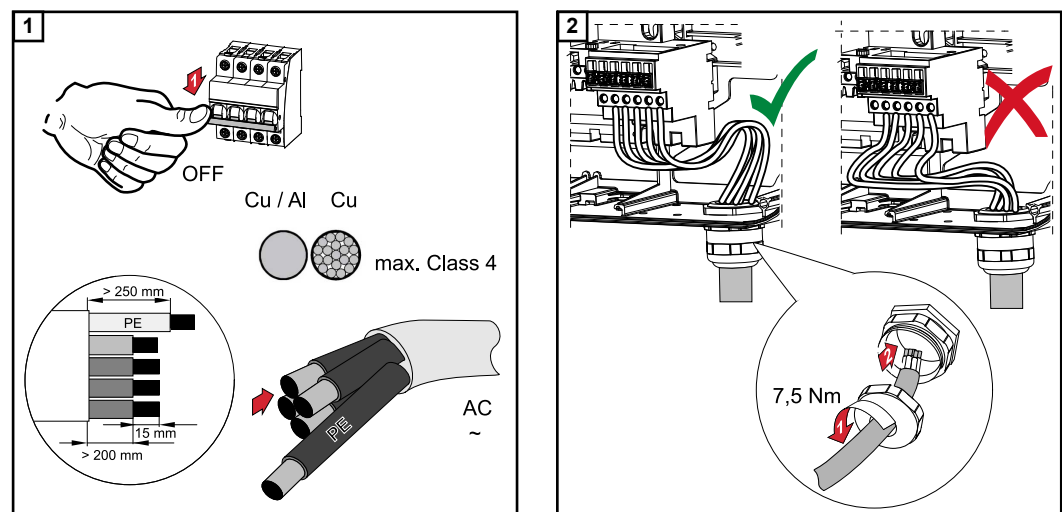
Annars går det eventuellt inte att stänga växelriktaren.

OBS!

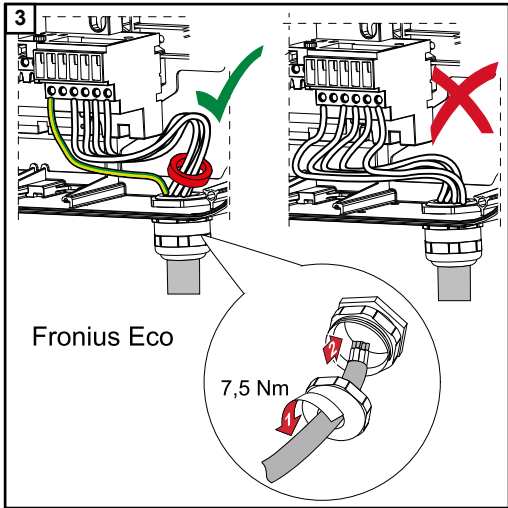
- Kontrollera att nätets neutralledare är jordad. Det gäller inte IT-nät (isolerade nät utan jordning) och växelriktaren kan då inte användas.
- Neutralledaren måste vara ansluten vid drift av växelriktaren. En för lite dimensionerad neutralledare kan påverka växelriktarens driftläge Strömmatning. Neutralledaren måste vara avsedd för en strömstyrka på minst 1 A.

VIKTIGT! AC-kabelns skyddsledare PE måste dras så att den går av sist, om dragavlastningen skulle upphöra att fungera.

Gör exempelvis skyddsledaren PE längre och lägg den i en slinga.

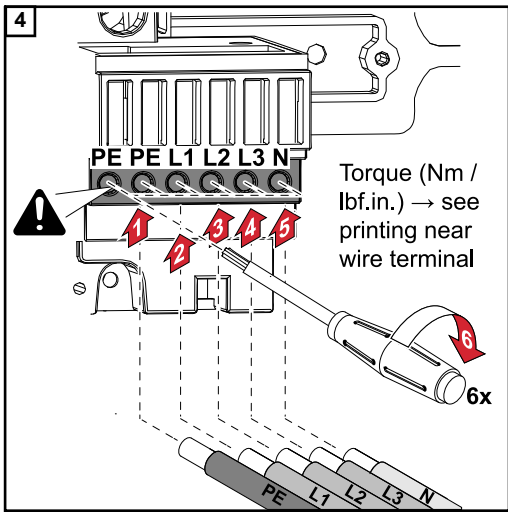


Fronius Symo



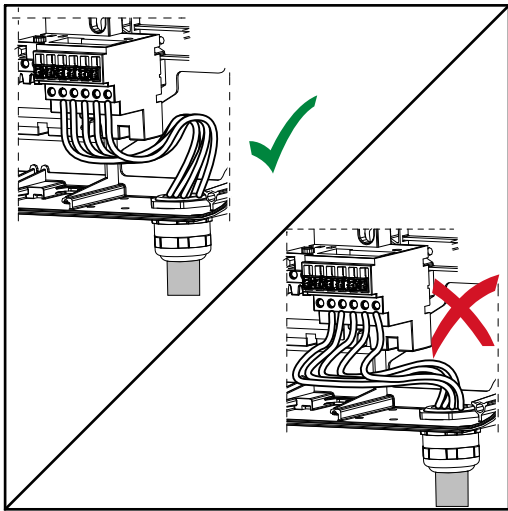
På Fronius Eco måste de tre faserna och neutralledaren föras in genom en ferritring. Ferritringen levereras tillsammans med växelriktaren. Skyddsledaren (PE) får inte föras in genom ferritringen.

Fronius Eco



Fästskruven måste dras åt även om skyddsledaranslutningen (PE) är ledig.

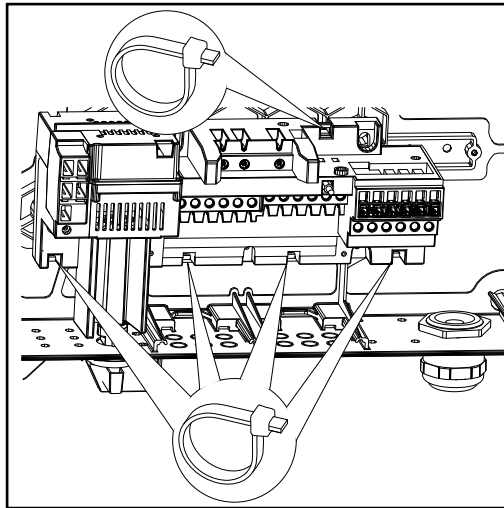
OBS! Beakta de uppgifter om vridmoment som finns på sidan under anslutningsklämmorna!



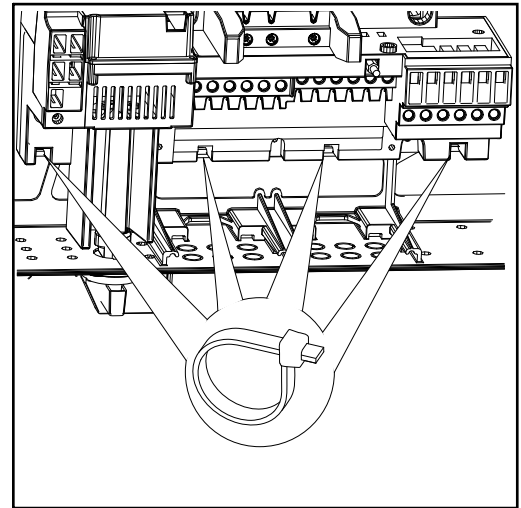
Dras AC-kablarna över axeln för huvudströmbrytaren för DC eller tvärs över anslutningsblocket för huvudströmbrytaren för DC, kan de skadas när växelriktaren vrids in eller så kan växelriktaren inte vridas in helt.

VIKTIGT! Dra inte AC-kablarna över axeln för huvudströmbrytaren för DC eller tvärs över anslutningsblocket för huvudströmbrytaren för DC!

Ska extra långa AC- eller DC-kablar dras i kabelslingor i anslutningsområdet, ska kab-larna fixeras i de för ändamålet avsedda öglorna på anslutningsblockets över- och undersida med hjälp av buntband.

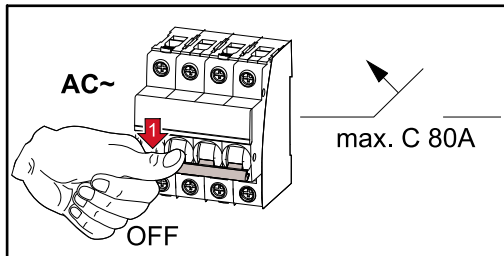


Fronius Symo

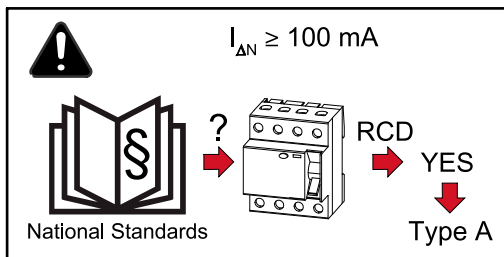


Fronius Eco

Max. säkring på växelströmssidan



Växelriktare	Faser	AC-effekt	Max. säkring
Fronius Symo 10.0-3-M	3	10 000 W	C 80 A
Fronius Symo 12.0-3-M	3	12 000 W	C 80 A
Fronius Symo 12.5-3-M	3	12 500 W	C 80 A
Fronius Symo 15.0-3-M	3	15 000 W	C 80 A
Fronius Symo 17.5-3-M	3	17 500 W	C 80 A
Fronius Symo 20.0-3-M	3	20 000 W	C 80 A
Fronius Eco 25.0-3-M	3	25 000 W	C 80 A
Fronius Eco 27.0-3-M	3	27 000 W	C 80 A



OBS!

Lokala bestämmelser, elleverantören eller andra förutsättningar kan kräva en jordfelsbrytare i anslutningsledningen för AC.

Generellt räcker det med en jordfelsbrytare av typen A med minst 100 mA utlösningström i det här fallet. I enskilda fall och beroende på de lokala förhållandena kan emellertid jordfelsbrytaren av typ A utlösa felaktigt. Av den anledningen rekommenderar Fronius att använda en jordfelsbrytare som passar för frekvensomriktare.

Fronius Eco – kretssäkringar

FARA!

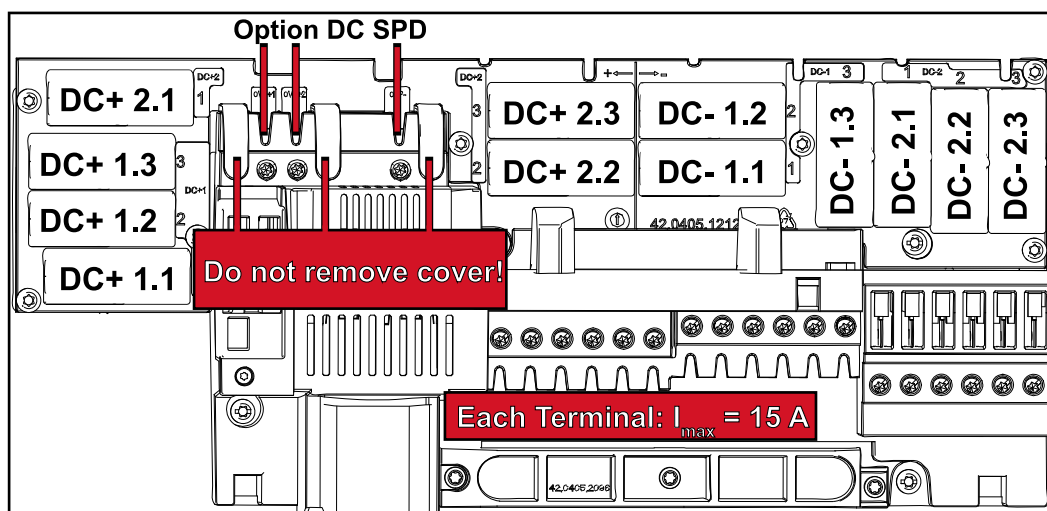
Fara vid spänning på säkringshållarna.

Elektriska stötar kan uppstå. Säkringshållarna står under spänning, även om brytaren för DC är avstängd, om det ligger spänning på växelriktarens DC-anslutning.

- ▶ Se inför samtliga arbeten på växelriktarens säkringshållare till att DC-sidan är spänningsfri.

Genom att använda kretssäkringar i Fronius Eco säkras solpanelsmodulerna extra. Utslagsgivande för säkringen av solpanelsmodulerna är den maximala kortslutningsströmmen I_{sc} för respektive solpanelsmodul. **Den maximala kortslutningsströmmen I_{sc} per anslutningsklämma är 15 A.**

Följ nationellt gällande bestämmelser för säkring. Behörig elektriker som ska utföra installationen är ansvarig för valet av kretssäkring.

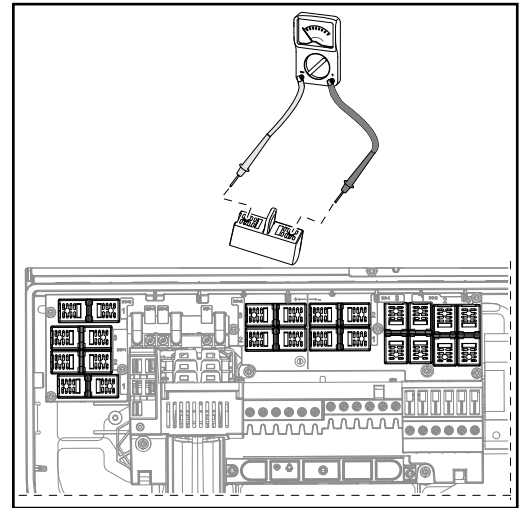
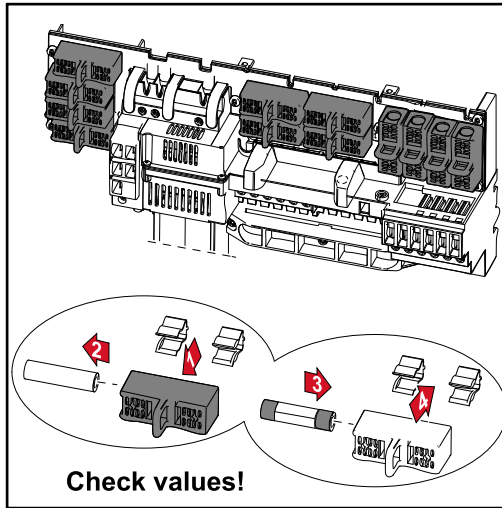


OBS! Byt defekta säkringar endast mot säkringar av samma typ och styrka för att undvika brandfara.

Växelriktaren levereras som tillval med följande säkringar:

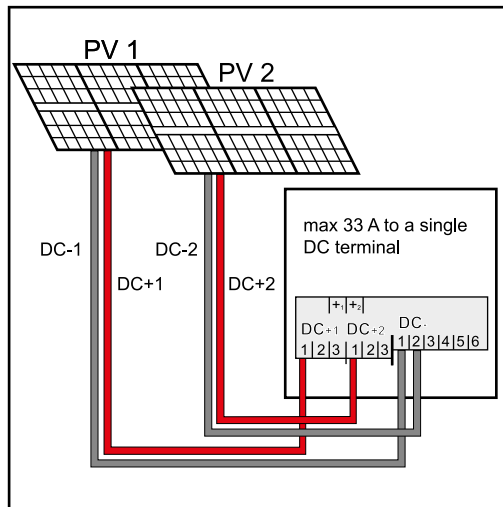
- 6 stycken 15 A kretssäkringar vid ingången DC+ och 6 stycken metallbultar vid ingången DC-. De inbyggda kretssäkringarna har en nominell spänning på 1 000 V och en storlek på 10 x 38 mm.
- 12 stycken metallbultar

Byte av säkringar:



Anvisningar rörande multi-MPP tracker-växleriktare

Multi MPP Tracker-växleriktare



Anslutning av två solpanelsmodulsfält till en Multi MPP Tracker-växleriktare

Till Multi MPP Tracker-växleriktare finns det 2 av varandra oberoende DC-ingångar (MPP Tracker) tillgängliga. De kan kopplas med olika antal moduler.

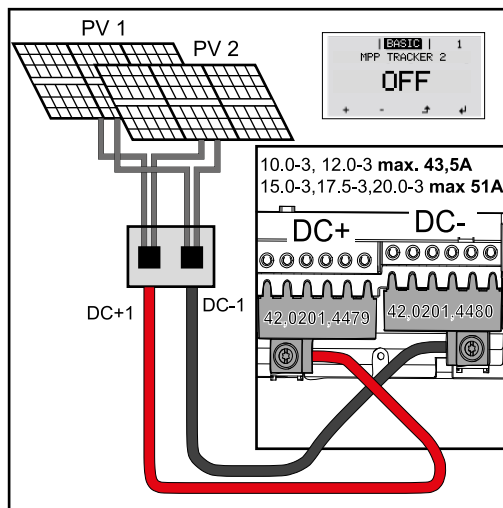
För varje MPP Tracker finns det vardera 3 klämmor för DC+. Det finns totalt 6 klämmor för DC-.

Anslutning av 2–6 kretsar i Multi MPP Tracker-drift:

Dela upp kretsarna på de båda MPP Tracker-ingångarna (DC+1/DC+2). Klämmorna DC- kan användas på valfritt sätt, eftersom de är kopplade internt.

Ställ MPP TRACKER 2 på "ON" inför det första idrifttagandet (kan även utföras i efterhand i menyn Basic)

Fronius Symo:



Anslutning av flera sammanbundna solpanelsmodulsfält med en ledning till en Multi MPP Tracker-växleriktare

Single MPP Tracker-drift på en Multi MPP Tracker-växleriktare:

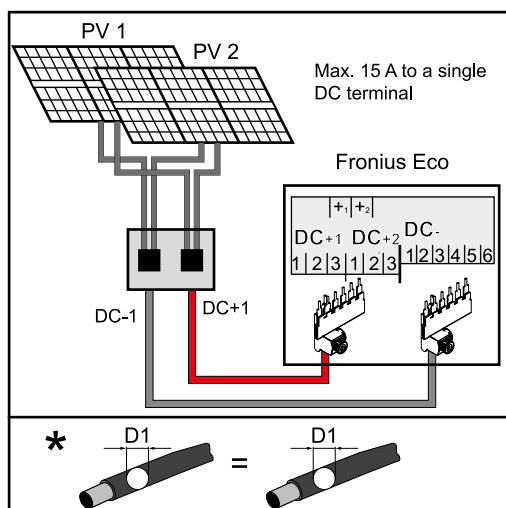
Är kretsarna kopplade till en kretssamlingsbox och bara en samlingsledning används för anslutningen till växleriktaren, måste anslutningen DC+1 (stift 2) och DC+2 (stift 1) byglas.

DC-anslutningsledningen och byglingen måste ha samma kabeldiameter. DC-klämman behöver inte byglas, eftersom den är internt byglad.

Ställ MPP TRACKER 2 på "OFF" inför det första idrifttagandet (kan även utföras i efterhand i menyn Basic).

Körs Multi MPP Tracker-växleriktaren i driftläget Single MPP Tracker, delas de anslutna DC-ledningarnas strömmar upp jämnt på båda ingångarna.

Fronius Eco:



Anslutning av flera sammanbundna solpanelsmodulsfält med en ledning

På Fronius Eco får den här kabeldragningsvarianten endast installeras tillsammans med "DC-anlutningssatsen" (4,251,029). Strömmen delas upp jämnt på alla ingångarna. De båda DC-strömsensorerna belastas jämnt. Vid strömmätningen kan då bara en avvikelse i den totala strömmen och inte längre från vardera 3 kretsar mätas.

Anslutning av solpanelskretsar till växelriktaren

Säkerhet

FARA!

Fara råder vid felaktig användning och vid felaktigt utförda arbeten.

Det kan leda till svåra person- och saksador.

- ▶ Endast utbildad personal får ta växelriktaren i drift och bara i enlighet med de tekniska föreskrifterna.
- ▶ Läs installationsanvisningen och bruksanvisningen, innan installationen och idrifttagandet påbörjas.

FARA!

Fara utgår från nätspänningen och från DC-spänningen från solpanelsmoduler som utsätts för ljus.

En elektrisk stöt kan bli följden.

- ▶ Se inför samtliga anslutningsarbeten till att AC- och DC-sidan är spänningsfria före växelriktaren.
- ▶ Bara en auktoriserad elektriker får ansluta anläggningen fast till det allmänna elnätet.

FARA!

Fara på grund av nätspänning och DC-spänning från solpanelsmodulerna.

En elektrisk stöt kan bli följden.

- ▶ Huvudströmbrytaren för DC är avsedd endast för avstängning av strömmen till effektdelen. När huvudströmbrytaren för DC är avstängd, står anslutningsområdet fortfarande under spänning.
- ▶ Samtliga underhålls- och servicearbeten får utföras, endast om effektdelen och anslutningsområdet är skilda från varandra.
- ▶ Effektdelens separata område får isoleras från anslutningsområdet endast i spänningsfritt tillstånd.
- ▶ Endast av Fronius utbildad servicepersonal får utföra underhålls- och servicearbeten på växelriktarens effektdel.

SE UPP!

Det finns risk för skador vid för dåligt åtdragna anslutningsklämmor.

Följden kan bli termiska skador på växelriktaren som kan leda till bränder.

- ▶ Se vid anslutning av AC- och DC-kablar till att alla anslutningsklämmor har dragits åt ordentligt med det angivna vridmomentet.

SE UPP!

Fara råder vid överlast.

Det kan leda till skador på växelriktaren.

- ▶ Fronius Symo: Anslut maximalt 33 A på en enskild anslutningsklämma för DC.
- ▶ Fronius Eco: Anslut maximalt 15 A på en enskild anslutningsklämma för DC.
- ▶ Anslut kablarna för DC+ och DC- med rätt polning till växelriktarens anslutningsklämmor för DC+ och DC-.
- ▶ Beakta den maximala DC-ingångsspänningen.

Observera! De på växelriktaren anslutna solpanelsmodulerna måste uppfylla normen IEC 61730, klass A.

Observera! Solcellsmoduler som utsätts för ljus levererar ström till växelriktaren.

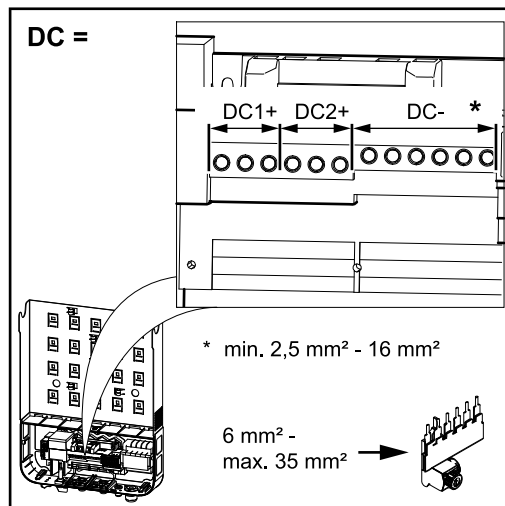
Allmänt om solpanelsmoduler

Beakta följande punkter inför ett lämpligt val av solpanelsmoduler och en möjlig kommersiell användning av växelriktaren:

- Solpanelsmodulernas tomgångsspänning ökar vid en konstant solinstrålning och sjunkande temperaturer. Tomgångsspänningen får inte överstiga den maximalt tillåtna systemspänningen. En tomgångsspänning över de angivna värdena leder till att växelriktaren förstörs. Då gäller inga garantianspråk.
- Beakta temperaturkoefficienterna på databladet till solpanelsmodulen.
- Exakta värden för dimensionering av solpanelsmoduler visas av lämpliga beräkningsprogram, såsom Fronius Solar.configurator (finns på <http://www.fronius.com>).

Anvisning! Kontrollera innan solpanelsmodulen ansluts, om de spänningsvärden för solpanelsmodulen som uppgetts av tillverkaren stämmer överens med verkligheten.

Anslutningsklämmor för DC

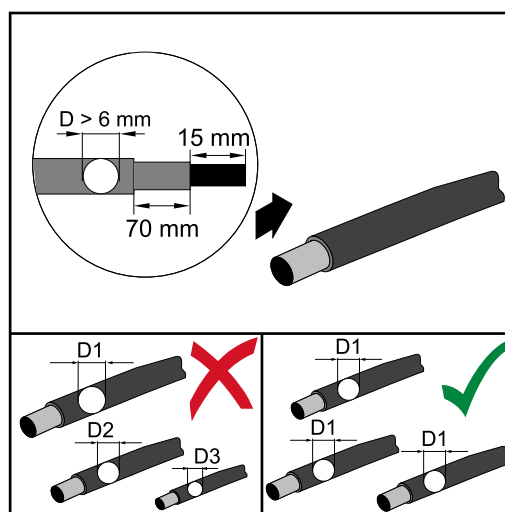


Max. tvärsnitt per DC-kabel: 16 mm²

Min. tvärsnitt per DC-kabel: 2,5 mm²

DC-kablarna kan anslutas utan ledarändhylsor i anslutningsklämmorna för DC.

VIKTIGT! Vid användning av ledarändhylsor för DC-kablar med ett tvärsnitt på 16 mm² måste ledarändhylsorna krimpas med ett rätvinkligt tvärsnitt. Användning av ledarändhylsor med isoleringskrage är tillåten endast upp till ett kabeltvärsnitt på 10 mm².



Vid dubbelt isolerade DC-anslutningsledningar med en kabeldiameter större än 6 mm måste det yttre höljet tas bort 70 mm, för att man ska kunna ansluta kabeln till DC-klämman.

OBS! Använd endast lika stora tvärsnitt för att säkerställa en effektiv dragavlastning av solpanelskretsarna.

Anslutning av aluminiumkablar

Anslutningsklämmorna på DC-sidan är avsedda för anslutning av entrådiga runda aluminiumkablar. På grund av reaktionen mellan aluminium och luft till ett motståndskraftigt, ickeledande oxidskikt måste följande punkter beaktas vid anslutning av aluminiumkablar:

- Reducerade märkströmmar för aluminiumkablar
- De nedan angivna anslutningsvillkoren

Anvisning! Beakta alltid kabeltillverkarens information vid användning av aluminiumkablar.

Anvisning! Beakta de lokala bestämmelserna vid dimensioneringen av kabeltvärsnitten.

Anslutningsvillkor:

- 1 Rengör den avisolerade kabeländan noga genom att skrapa bort oxidskiktet med exempelvis en kniv.

VIKTIGT! Använd varken borstar, filar eller smärgeldukar. Aluminiumpartiklar blir kvar och kan överföras till andra ledare.

- 2 Fetta sedan in kabeländan med ett neutralt fett, till exempel med syra- och alkalifri vaselin.

- 3 Anslut kabeländan omedelbart i klämman.

VIKTIGT! Upprepa arbetsförloppen, om kabeln lossas och sedan ska klämmas fast igen.

Solpanelskretsar – kontroll av polaritet och spänning



SE UPP!

Fara vid fel polaritet och spänning.

Det kan leda till skador på växelriktaren.

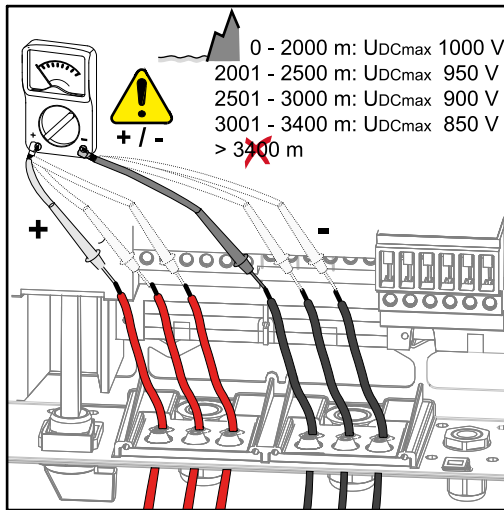
- ▶ Kontrollera polariteten och spänningen på solpanelskretsarna före anslutningen. Spänningen får inte överstiga följande värden:

- ▶ **Fronius Symo:**

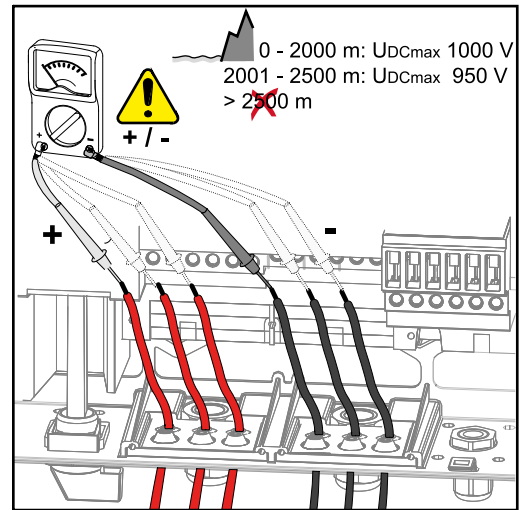
- ▶ Vid installation på 0–2 000 m över havet: 1 000 V
- ▶ Vid installation på 2 001–2 500 m över havet: 950 V
- ▶ Vid installation på 2 501–3 000 m över havet: 900 V
- ▶ Vid installation på 3 001–3 400 m över havet: 850 V
- ▶ Fronius Symo får inte installeras högre än 3 400 m över havet.

- ▶ **Fronius Eco:**

- ▶ Vid installation på 0–2 000 m över havet: 1 000 V
- ▶ Vid installation på 2 001–2 500 m över havet: 950 V
- ▶ Fronius Eco får inte installeras högre än 2 500 m över havet.



Fronius Symo

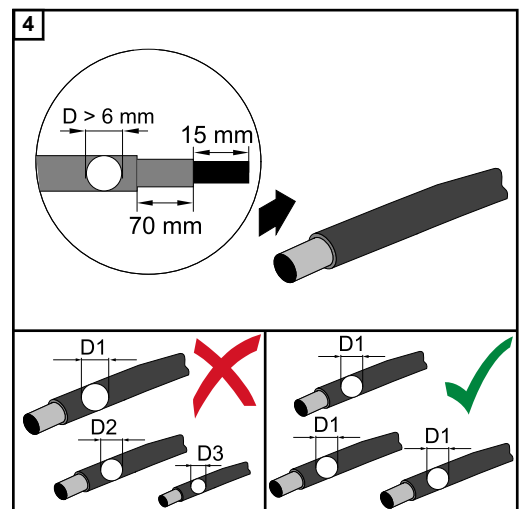
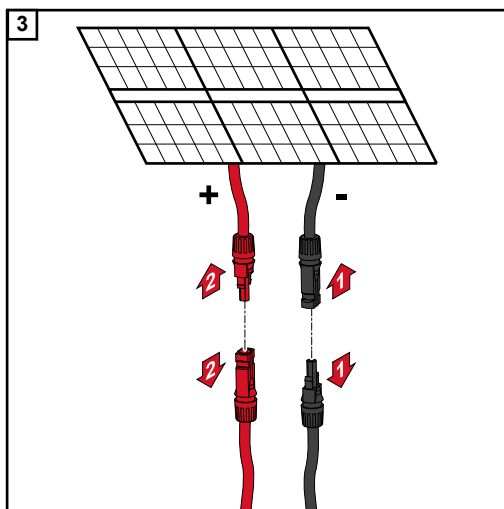
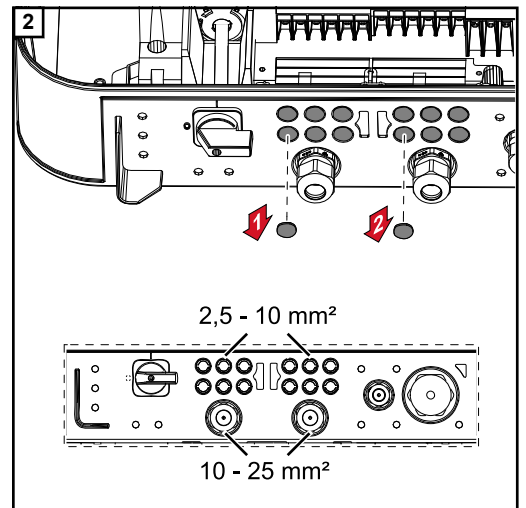
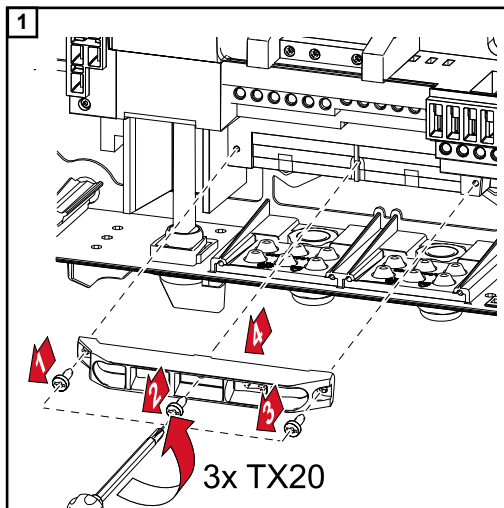


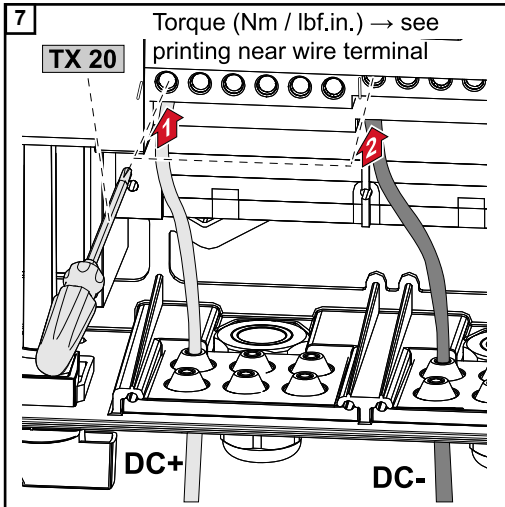
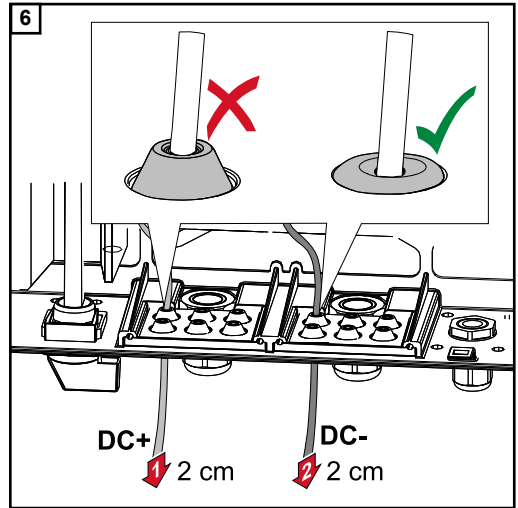
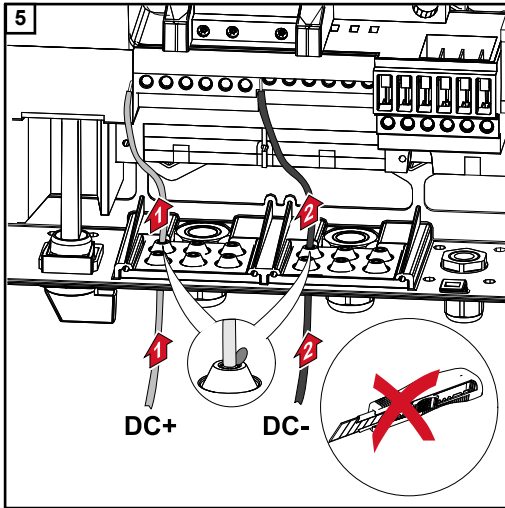
Fronius Eco

Anslutning av solpanelskretsar till växelriktaren

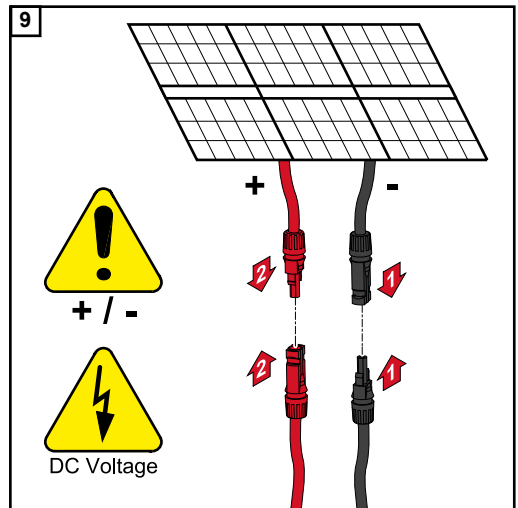
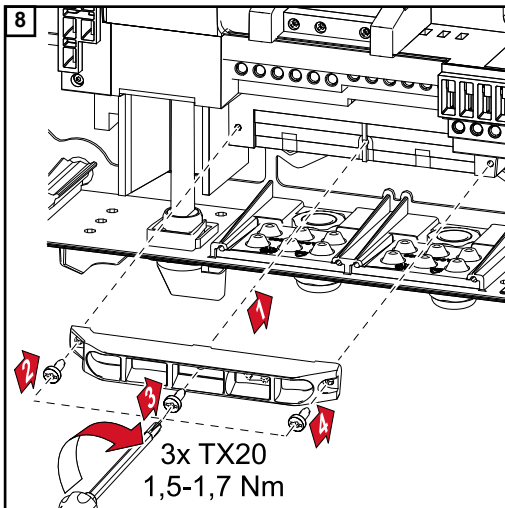
OBS! Bryt bort endast så många flikar från höljets som det finns kablar (exempelvis 2 flikar för 2 DC-kablar).

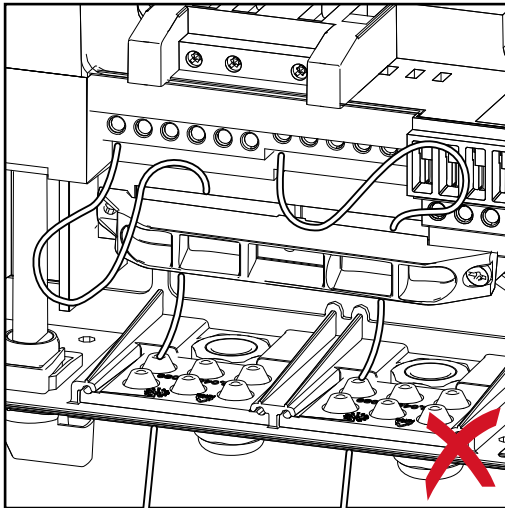
OBS! Fronius Eco: Kontrollera de inbyggda krettsäkringarna (typ och styrka), innan solpanelskretsarna ansluts till växelriktaren.





OBS! Beakta de uppgifter om vridmoment som finns på sidan under anslutningsklämmorna!





Om DC-kablarna dras över DC-strömbrytarens axel eller anslutningsblock, kan de skadas när växelriktaren svängs in, eller göra att den inte kan svängas in.

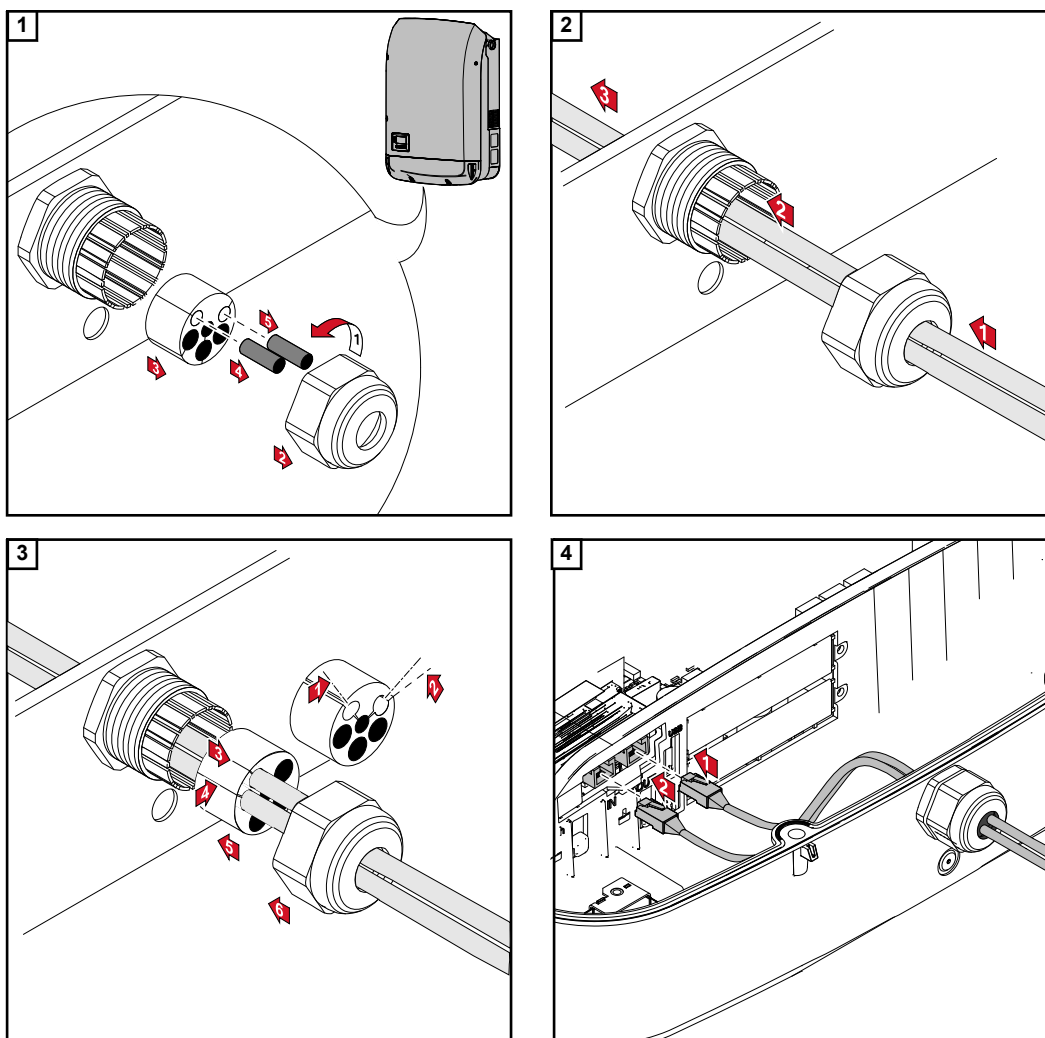
VIKTIGT! Dra inte DC-kablarna över axeln för huvudströmbrytaren för DC eller tvärs över anslutningsblocket för huvudströmbrytaren för DC!

Dragning av datakommunikationskablar

VIKTIGT! Det är inte tillåtet att använda växelriktaren med ett tillvalskort och två bortbrutna flikar för tillvalskort. I sådana fall måste locket (artikelnummer 42,0405,2094) bytas.

VIKTIGT! Beakta följande punkter, om kablar för datakommunikation dras in i växelriktaren:

- Ta beroende på antalet och tvärsnittet av de indragna kablarna för datakommunikation bort de aktuella blindpluggarna från tätningssatsen och sätt i kablarna för datakommunikation.
- Sätt ovillkorligen i passande blindpluggar i de tomma öppningarna i tätningssatsen.



Montering av Datamanager i växelriktaren

⚠ FARA!

Fara vid restspänning från kondensatorer.

Elektriska stötar kan uppstå.

- Vänta tills kondensatorerna har laddats ur. Urladdningstiden är 5 minuter.

⚠ FARA!

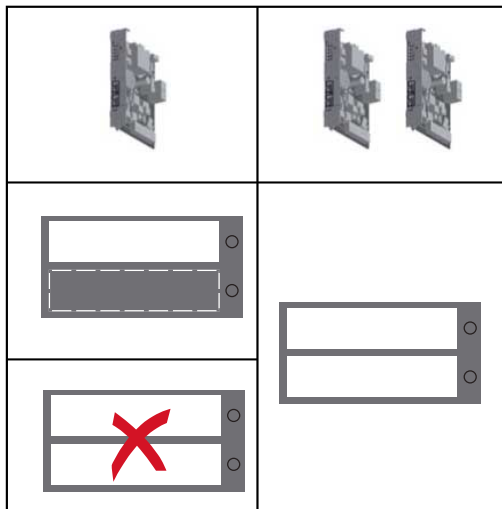
Fara vid otillräcklig skyddsledarförbindelse.

Det kan leda till svåra person- och saksador.

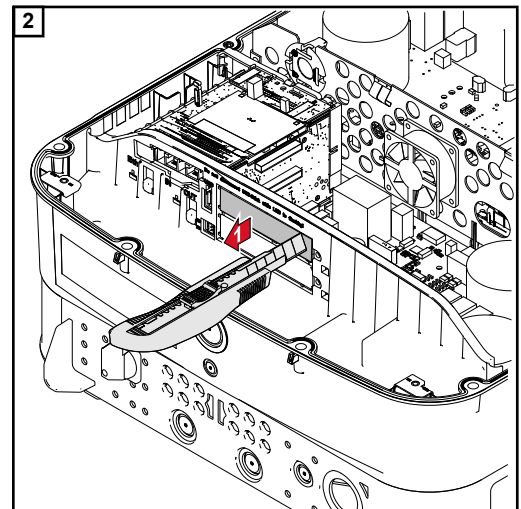
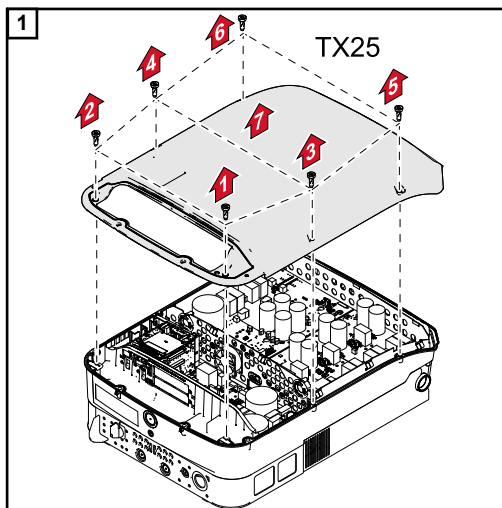
- ▶ Växleriktarhusets skruvar utgör en lämplig skyddsledarförbindelse för jordning av växleriktarhuset. De får inte ersättas av andra skruvar utan tillförlitlig skyddsledarförbindelse!

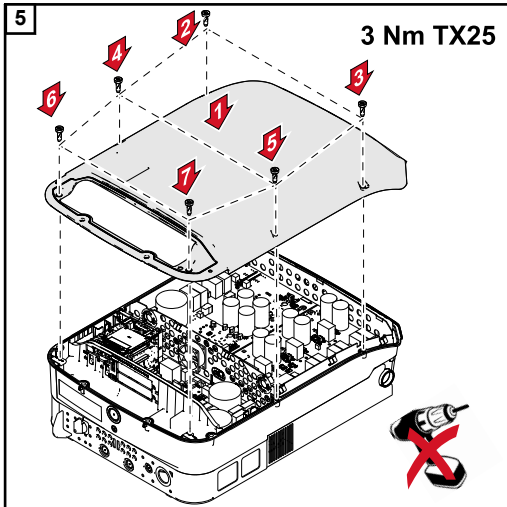
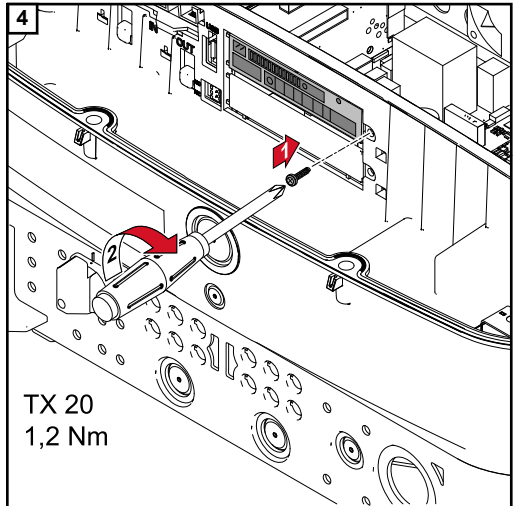
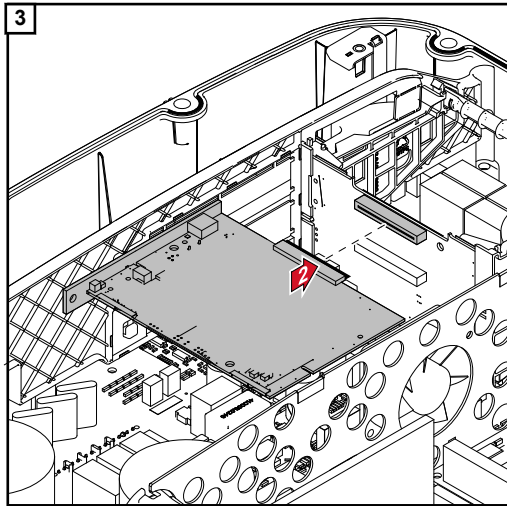
VIKTIGT! Beakta de allmänna ESD-bestämmelserna vid hantering av tillvalskort.

VIKTIGT! Det får bara finnas en Fronius Datamanager i master-drift per Fronius Solar Net-krets. Koppla alla andra Fronius Datamanager i slavdrift eller demontera dem. Stäng de lediga facken för tillvalskort med hjälp av locket (artikelnummer 42,0405,2094) eller använd en växleriktare utan Fronius Datamanager (light-version).



VIKTIGT! Bryt bara bort en öppning för kretskortet vid montering av en Datamanager i växleriktaren.





Upphängning av växelriktaren på monteringshållaren

Upphängning av växelriktaren på monteringsfästet

FARA!

Fara vid otillräcklig skyddsledarförbindelse.

Det kan leda till svåra person- och saksador.

- ▶ Växelriktarhusets skruvar utgör en lämplig skyddsledarförbindelse för jordning av växelriktarhuset. De får inte ersättas av andra skruvar utan tillförlitlig skyddsledarförbindelse!

På grund av den höga vikten ska växelriktaren hängas upp på monteringsfästet av två personer.

OBS! Växelriktaren är av säkerhetsskäl försedd med ett lås, som gör att den bara kan vridas in i monteringsfästet när huvudströmbrytaren för DC är avstängd.

- Häng bara upp och vrid in växelriktaren i monteringsfästet när huvudströmbrytaren för DC är avstängd.
- Häng inte upp och vrid inte in växelriktaren med våld.

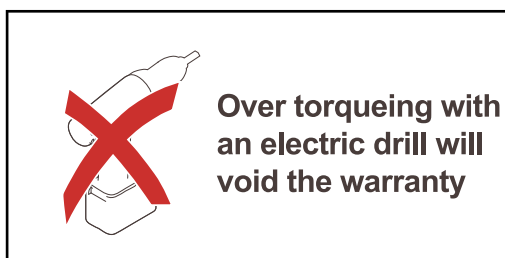
Fixerskruvarna i växelriktarens datakommunikationsområde är avsedda för fixering av växelriktaren i monteringsfästet. Korrekt åtdragna fixerskruvar är en förutsättning för ordentlig kontakt mellan växelriktaren och monteringsfästet.

SE UPP!

Fara vid dåligt åtdragna fixeringsskruvar.

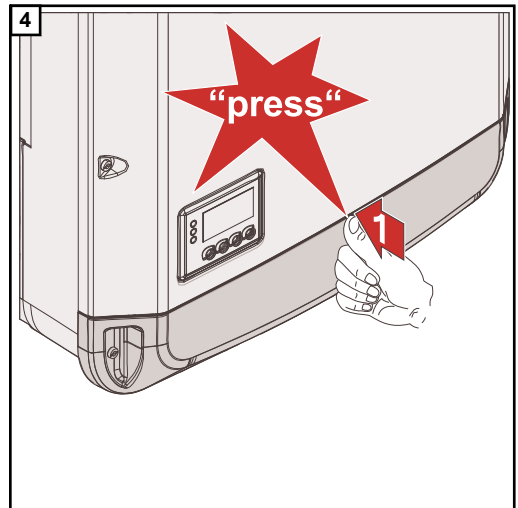
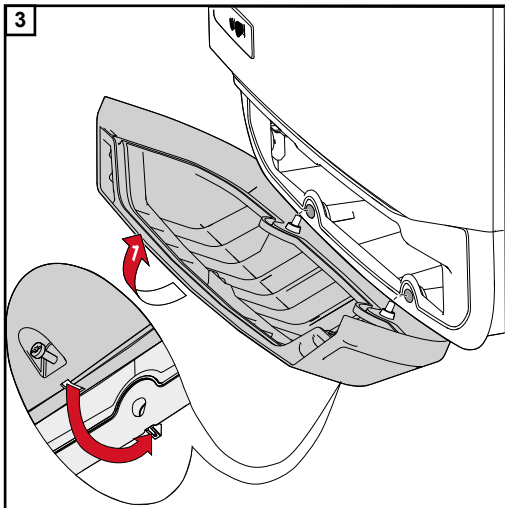
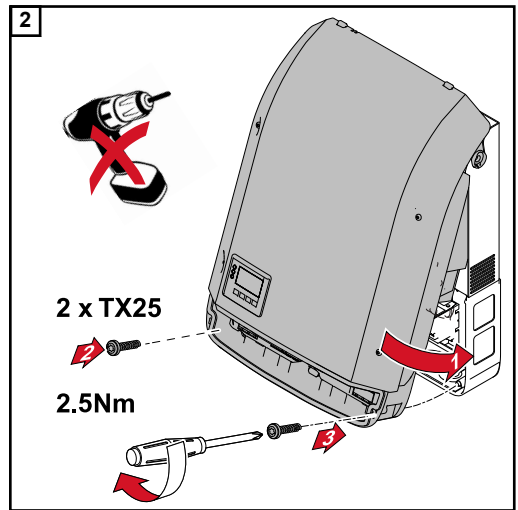
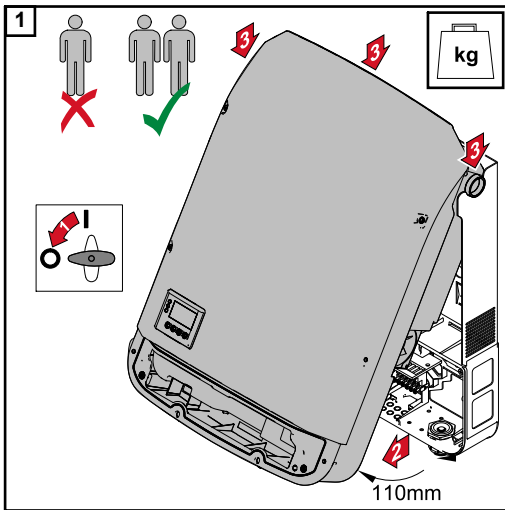
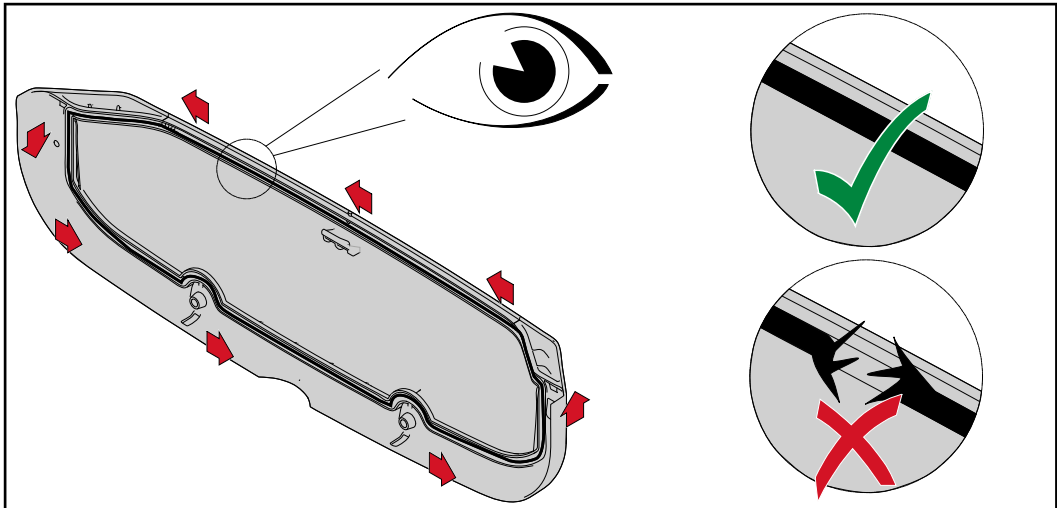
Följden kan bli ljusbågar som kan leda till bränder när växelriktaren används.

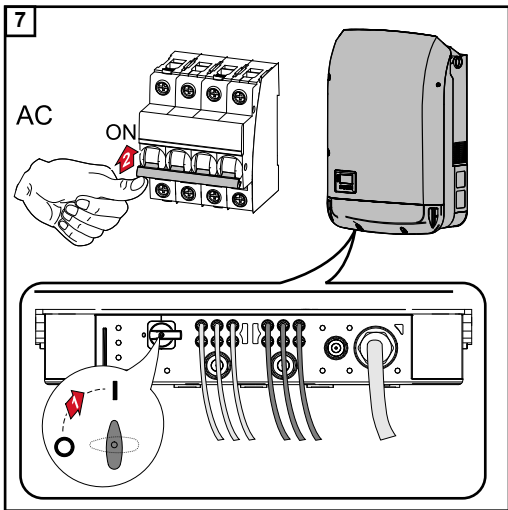
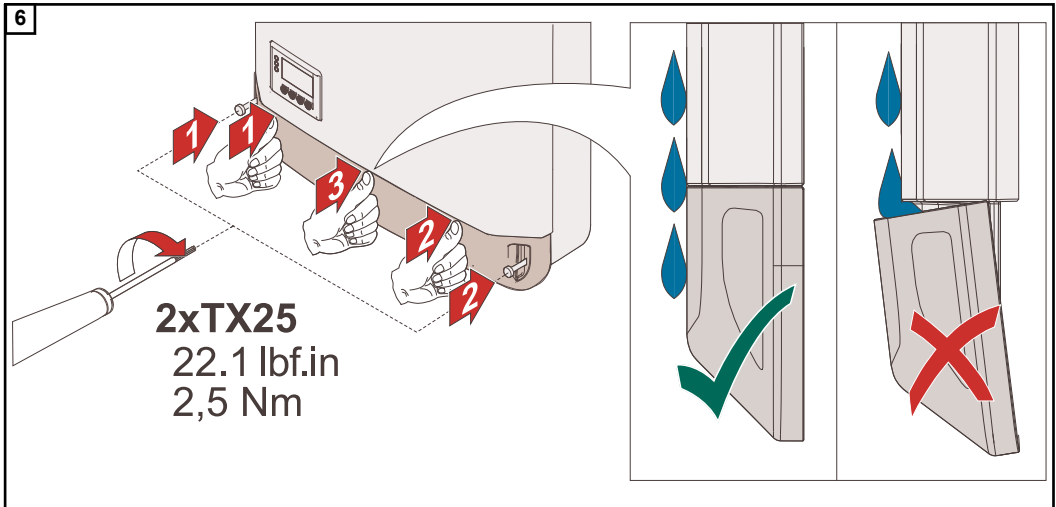
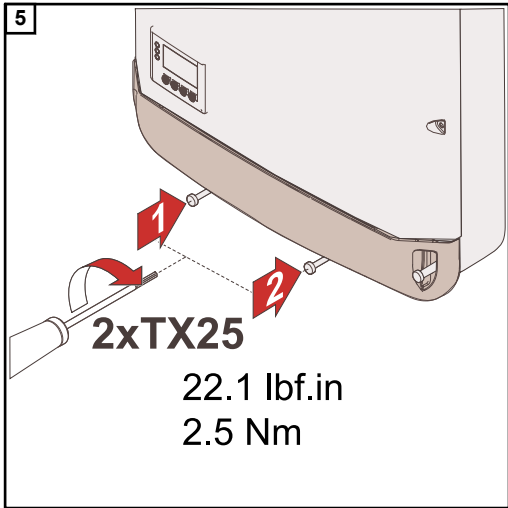
- ▶ Dra alltid åt fixerskruvarna med det angivna vridmomentet.

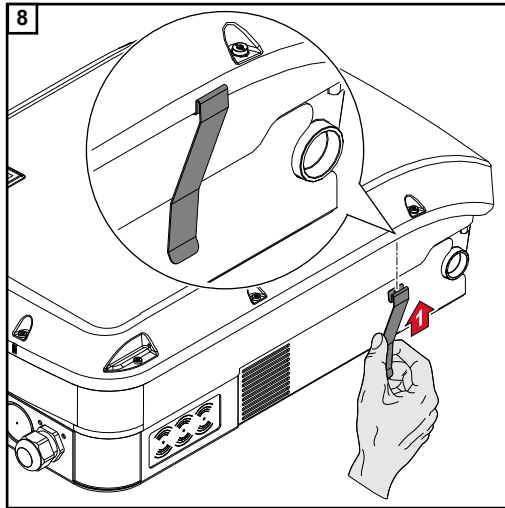


Garantin upphör att gälla om skruvarna dras åt med fel åtdragningsmoment.

Kontrollera visuellt tätningen till Datcom-monteringsfästets lock med avseende på skador. Skadade eller felaktiga Datcom-lock får inte monteras på utrustningen.







På Fronius Eco måste även den medföljande metallbygeln monteras på utrustningen. Metallbygeln behövs för att kraven gällande elektromagnetisk kompatibilitet ska uppfyllas.

Första idrifttagandet

Första idrifttagandet av växelriktaren

FARA!

Fara vid felaktig användning och vid felaktigt utförda arbeten.

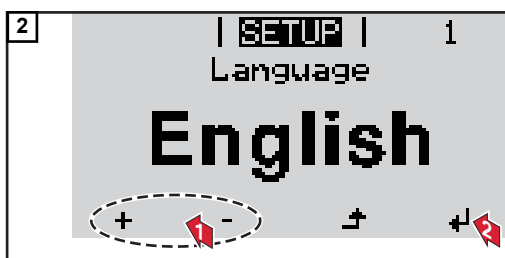
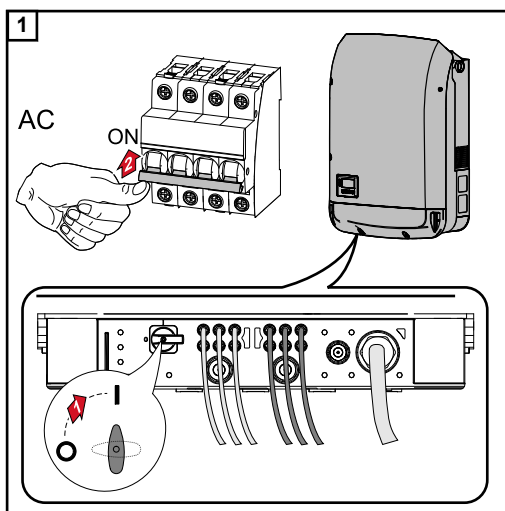
Det kan leda till svåra person- och saksador.

- ▶ Endast utbildad personal får ta växelriktaren i drift och bara i enlighet med de tekniska föreskrifterna.
- ▶ Läs installationsanvisningen och bruksanvisningen innan installationen och idrifttagandet påbörjas.

Inför det första idrifttagandet av växelriktaren måste olika installationsinställningar göras.

Avbryts installationen före färdigställandet, kan den startas om genom en AC-återställning. En AC-återställning kan göras genom att säkringen stängs av och sedan slås på.

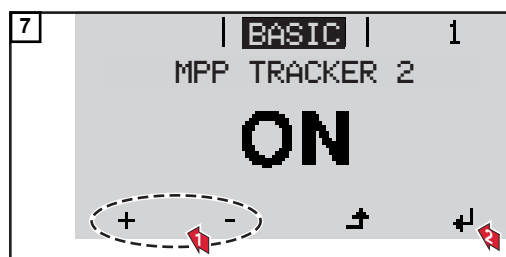
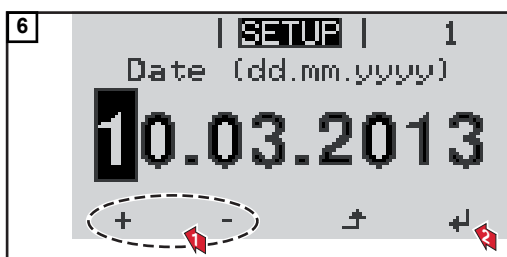
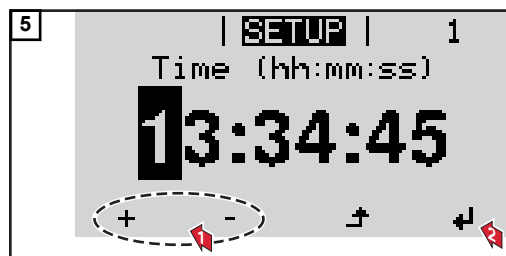
De nationella inställningarna kan bara göras vid det första idrifttagandet av växelriktaren. Kontakta teknisk support om de nationella inställningarna måste ändras i efterhand.

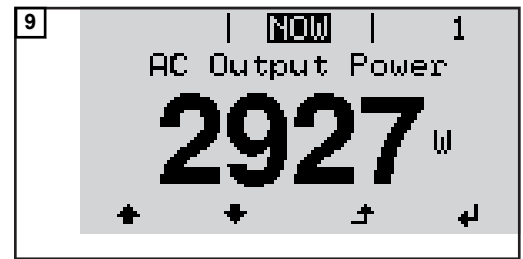
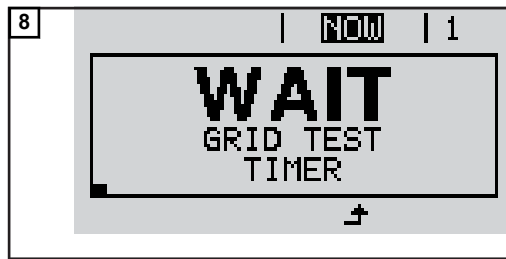


Exempel på nationella inställningar

Tillgängliga nationella inställningar kan ändras vid en uppdatering av den fasta programvaran. Därför kan det hända att följande lista inte stämmer överens med visningen på växelriktaren.

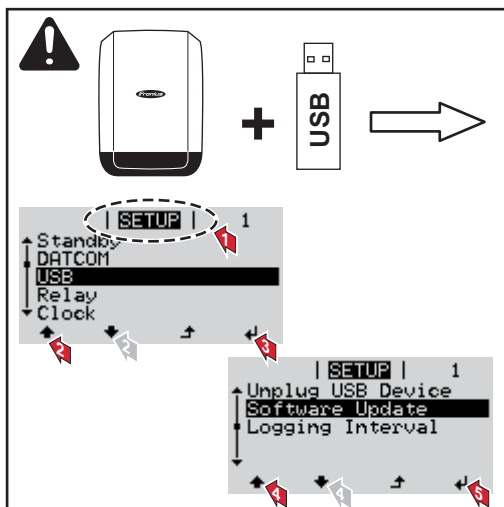
50Hz	Internationellt 50 Hz	DEM2	Deutschland DE MS ext.	IT6	Italia ≤ 11,08 kVA 2019
60Hz	Internationellt 60 Hz		NA-S	IT7	Italia > 11,08 kVA 2019
AT1E	Österreich cosphi = 1	DK B	Danmark 50kW-1.5MW	ITM1	Italia IT - MT 2019
AT2E	Österreich cosphi P 0,9	DKA1	West Denmark - 125kW	JO98	Jordan G98
AT3E	Österreich: Q(U)	DKA2	East Denmark - 125kW	JO99	Jordan G99
AU1	Australia AUS1 - AS/ NZA4777.2	DU1	Dubai < 10 kW	KR	Republic of Korea
AU2	Australia AUS2 - VIC	DU2	Dubai 10 kW - 400 kW	LK	Sri Lanka
AU3	Australia AUS3 - NSW Ausgrid	DU3	Dubai > 400 kW	MG50	Microgrid 50 Hz
AU4	Australia AUS4 - QLD	EE	Estonia	MG60	Microgrid 60 Hz
AU5	Australia AUS5 - SA	ES	España	NI98	Northern Ireland G98
AU6	Australia AUS6 - WA - WP	ESOS	Territorios españoles en el extranjero (Spanish Over- sea Islands)	NI99	Northern Ireland G99
AU7	Australia AUS7 - WA - HP	EULV	EU - low voltage	NIE1	Northern Ireland <16 A
BE	Belgique/België	EUMV	EU - medium voltage	NIE2	Northern Ireland > 16 A
BR2	Brasil: ≤ 6 kVA	FI	Finland	NL	Nederland
BR3	Brasil: > 6 kVA	FR	France	NO	Norge
CH	Schweiz/Suisse/Svizzera/ Svizra	FRMV	France MV	NZ	New Zealand
CL	Chile	FROS	Territoire d'Outre-Mer (French Oversea Islands)	PF1	Polynésie française (French Polynesia)
CY	Κύπρος/Kıbrıs/Cyprus	G98	Great Britain GB - G98	PL	Poland
CZ	Česko	G99	Great Britain GB - G99	PT	Portugal
CZMV	Ceske Vysoke Napeti	GB	Great Britain	RO	România
DE1F	Deutschland (≤ 4,6 kVA) - konst. cosPhi(1)	GR	Ελλάδα	SA	Saudi Arabia
DE1P	Deutschland (≤ 4,6 kVA) - cosPhi(P) 0,95	HR	Hrvatska	SE	Sverige
DE2F	Deutschland (> 4,6 kVA) - konst. cosPhi(1)	HU	Magyarország	SI	Slovenija
DE2P	Deutschland (> 4,6 kVA) - cosPhi(P) 0,9	IE	Éire/Ireland	SK	Slovensko
DE2U	Deutschland (> 4,6 kVA) - Q(U)	IL	إسرائيل / ישראל / Israel	TH M	Thailand MEA
		IN	India	TH P	Thailand PEA
				TR	Türkiye
				TRMV	Türkiye orta g.
				UA	Україна
				ZA	South Africa < 100kVA
				ZA	South Africa < 1 MVA





Anvisningar om uppdatering av programvara

Anvisningar om uppdatering av fast programvara



Levereras växelriktaren med ett USB-minne, måste programvaran till växelriktaren uppdateras efter att växelriktaren har tagits i drift:

- 1 Sätt i USB-minnet i växelriktarens datakommunikationsområde.
- 2 Öppna inställningsmenyn
- 3 Välj menypunkten "USB"
- 4 Välj "Update Software"
- 5 Uppdatera

USB-minne som datalogger och för uppdatering av programvaran för växelriktaren

USB-minne som datalogger

Ett till USB A-uttaget anslutet USB-minne kan fungera som datalogger för en växelriktare.

Alla inloggningsdata som har sparats i USB-minnet kan när som helst läsas via den medloggade csv-filen direkt i program från tredjepartsleverantörer (exempelvis Microsoft® Excel).

Äldre Excel-versioner (till Excel 2007) har en radbegränsning på 65 536.

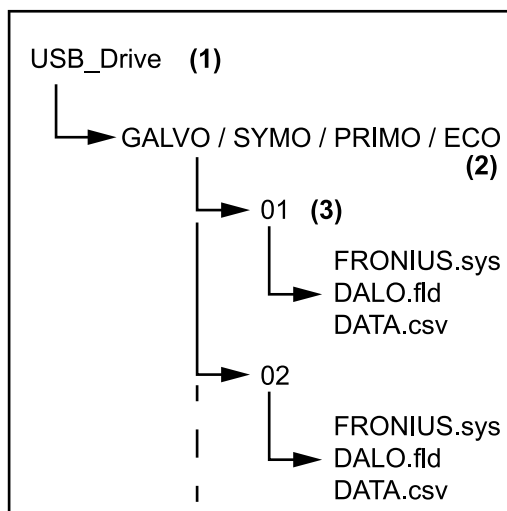
Data på USB-minnet

Används USB-minnet som datalogger, skapas det automatiskt tre filer:

- Systemfilen FRONIUS.sys:
Filen sparar för kunden irrelevant information från växelriktaren. Filen får inte raderas ensam. Radera alla filerna (sys, fld, csv) tillsammans.
- Loggfilen DALO.fld:
Loggfil för utmatning av data till programvaran Fronius Solar.access.

Närmare information om programvaran Fronius Solar.access hittar du i bruksanvisningen till "DATCOM Detail" på www.fronius.com.

- Loggfilen DATA.csv:
Loggfil för utmatning av data i ett tabellkalkyleringsprogram (exempelvis Microsoft® Excel)



- (1) USB-huvudmapp (rotmapp)
- (2) Fronius växelriktare (Fronius Galvo, Fronius Symo, Fronius Primo eller Fronius Eco)
- (3) Växelriktarens nummer – kan ställas in i inställningsmenyn under DATCOM

Finns det flera växelriktare med samma nummer, sparas de tre filerna i samma mapp. En siffra läggs till i filnamnet (exempelvis DALO_02.fld)

Datastrukturen på USB-minnet

CSV-filens uppbyggnad:

	(1)	(2)	(3)	(4)	(5)	(6)	(7)	
	A	B	C	D	E	F	G	
1	SerialNr.:123456789987456321'							
2	Date	Time	Inverter No.	Device Type	Periode [s]	Energy [Ws]	Energy L[Var]	Energy C[Var]
3	30.03.2013	17:15:19	1	247				
4	30.03.2013	17:15:19	1	247				
5	30.03.2013	17:15:19	1	247				
6	30.03.2013	17:15:20	1	247				

	(8)	(9)									
	I	J	K	L	M	N	O	P	Q	R	S
	Uac L1 [V]	Uac L2 [V]	Uac L3 [V]	Iac L1 [A]	Iac L2 [A]	Iac L3 [A]	Udc S1[V]	Idc S1[A]	Description		
									Display Information		
									V0.1.5 Build 0		
									28.03.2013 23:59:49 Info 017, Counter 0092		
									Logging Start		

- (1) ID
- (2) Växelriktarnummer
- (3) Växelriktartyp (DATCOM-kod)
- (4) Loggningsintervall i sekunder
- (5) Energi i wattsekunder, relaterad till loggningsintervallet
- (6) Reaktiv effekt induktiv
- (7) Reaktiv effekt kapacitiv
- (8) Medelvärde över loggningsintervallet (AC-spänning, AC-strömstyrka, DC-spänning, DC-strömstyrka)
- (9) Övrig information

Datamängd och minneskapacitet

Vid ett loggningsintervall på 5 minuter kan ett USB-minne med en minneskapacitet på exempelvis 1 GB registrera loggningsdata under 7 år.

csv-fil

csv-filer kan spara endast 65 535 rader (dataposter) (upp till Microsoft ® Excel, version 2007, senare versioner ingen begränsning).

Vid ett loggningsintervall på 5 minuter skrivs de 65 535 raderna inom cirka 7 månader (csv-filstorlek cirka 8 MB).

För att undvika dataförluster ska csv-filen sparas på en PC och raderas från USB-minnet inom 7 månader. Är loggningsintervallet inställt längre, förlängs tidsramen i motsvarande grad.

fld-fil

fld-filen ska inte vara större än 16 MB. Vid ett loggningsintervall på 5 minuter motsvarar det en lagringstid på cirka 6 år.

Överskrider filen gränsen på 16 MB, ska den sparas på en PC och alla filer på USB-minnet ska raderas.

När datan har säkerhetskopierats och raderats, kan USB-minnet anslutas direkt igen för registrering av loggningsdata, utan att fler arbetssteg krävs.

Anvisning! Blir USB-minnet fullt, kan det uppstå dataförluster eller att datan överskrids. Se vid isättningen av USB-minnet till att det finns tillräckligt mycket ledigt minne på det.

OBS!

Fara råder på grund ett fullt USB-minne.

Det kan leda till en dataförlust eller överskrivning av data.

- ▶ Se vid isättningen av USB-minnet till att det finns tillräckligt mycket ledigt minne på det.

Buffertminne

Dras USB-minnet ut (exempelvis inför säkerhetskopiering), skrivs loggningsdatan i ett buffertminne i växelriktaren.

När USB-minnet sedan sätts i igen, överförs datan automatiskt från buffertminnet till USB-minnet.

Buffertminnet kan lagra maximalt 6 loggningspunkter. Datans loggas endast medan växelriktaren är i drift (effekten är större än 0 W). Loggningsintervallet är fast inställt på 30 minuter. Det ger ett tidsspänn på 3 timmar för registreringen av datan på buffertminnet.

När buffertminnet är fullt, skrivs den äldsta datan i buffertminnet över med nya data.

VIKTIGT! Buffertminnet behöver en permanent strömförsörjning.

Skulle det inträffa ett strömavbrott på AC-sidan under driften, går alla data i buffertminnet förlorade. För att inte förlora datan under natten, måste den automatiska nattavstängningen inaktiveras (ställ inställningsparametern 'Night Mode' (nattläge) på ON, se bruksanvisningen till Datamanager 2.0 i avsnittet 'Inställning och visning av menypunkter', 'Visning och inställning av parameter i menypunkten DATCOM'). På Fronius Eco eller Fronius Symo 15.0-3 208 fungerar buffertminnet även med en ren DC-försörjning.

Passande USB-minnen

Eftersom det finns många olika typer av USB-minnen på marknaden går det inte att garantera, att varje USB-minne identifieras av växelriktaren.

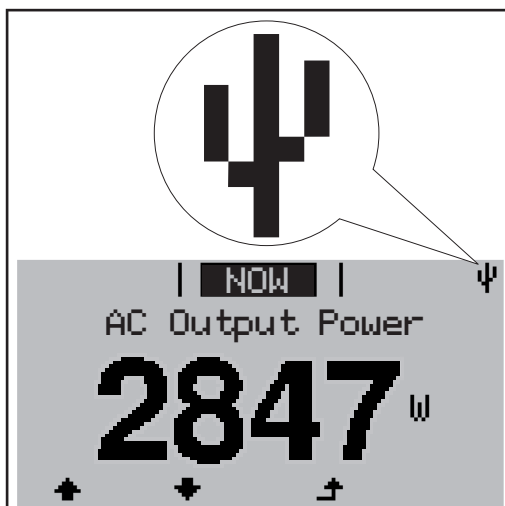
Fronius rekommenderar att använda endast certifierade USB-minnen avsedda för industriellt bruk (beakta USB-IF-logotypen).

Växelriktaren stöder USB-minnen med följande filsystem:

- FAT12
- FAT16
- FAT32

Fronius rekommenderar att använda USB-minnena endast för registrering av loggningsdata eller för uppdatering av programvara för växelriktaren. USB-minnena ska inte innehålla annan data.

USB-symbolen på växelriktarens display, exempelvis i indikeringsläget 'NU':



Identifierar växelriktaren ett USB-minne, visas USB-symbolen uppe till höger på displayen.

Kontrollera vid isättningen av USB-minnen att USB-symbolen visas (kan även blinka).

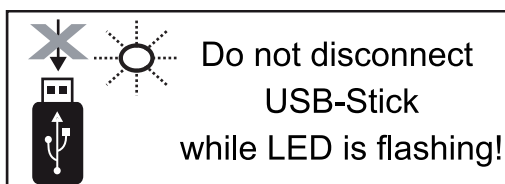
OBS! Beakta vid användning utomhus att funktionen hos vanliga USB-minnen ofta bara garanteras i ett begränsat temperaturområde. Säkerställ vid användning utomhus att USB-minnet fungerar exempelvis även vid låga temperaturer.

USB-minne för uppdatering av programvara för växelriktaren

Med hjälp av ett USB-minne kan även slutkunder uppdatera programvaran för växelriktaren via menyposten USB i menypunkten SETUP (Ställ in). Uppdateringsfilen sparas först på USB-minnet och överförs sedan därifrån till växelriktaren. Uppdateringsfilen måste ligga i USB-minnets huvudmapp (rotmapp).

Borttagning av USB-minne

Säkerhetsanvisning för borttagning av ett USB-minne:



VIKTIGT! För att förhindra förlust av data får ett anslutet USB-minne dras ut endast under följande förutsättningar:

- Via menyposten 'Safely remove USB/HW' på menypunkten SETUP
- När lysdioden 'Dataöverföring' slutat blinka eller lyser med fast sken.

Anvisningar om underhåll

Underhåll

Anvisning! Vid horisontellt monteringsläge och vid montering utomhus: Kontrollera varje år att samtliga skruvförband är ordentligt åtdragna!

Endast av Fronius utbildad servicepersonal får utföra underhålls- och servicearbeten.

Rengöring

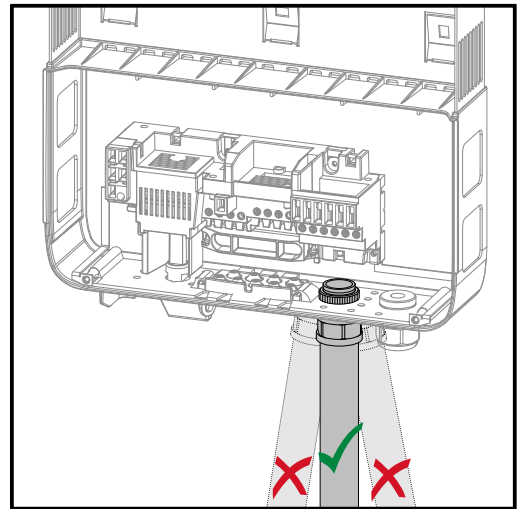
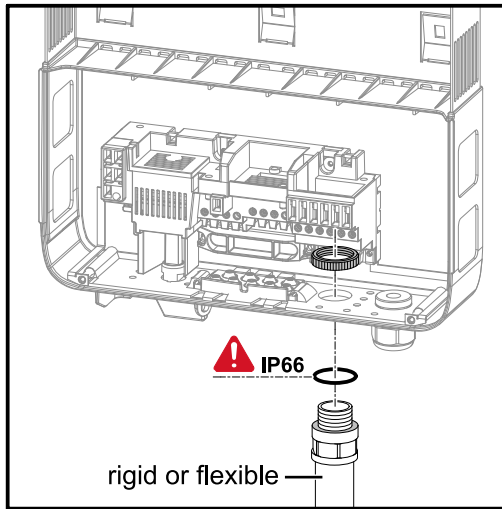
Tvätta vid behov av växelriktaren med en fuktig rengöringsduk.

Använd varken rengöringsmedel, repande skurmedel, lösningsmedel eller liknande att rengöra växelriktaren med.

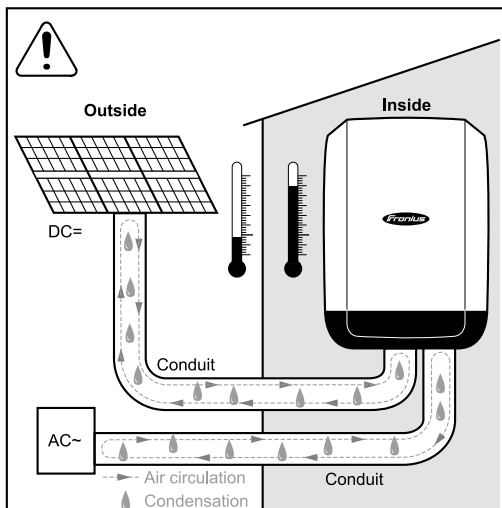
Australien kabelskyddsslangar

Ordentlig tätning av kabelskyddsslangarna

Se till att kabelskyddsslangarna sluter tätt!



Tätningsslang

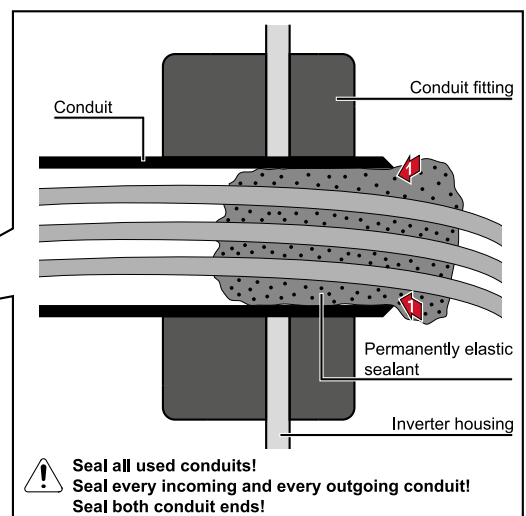
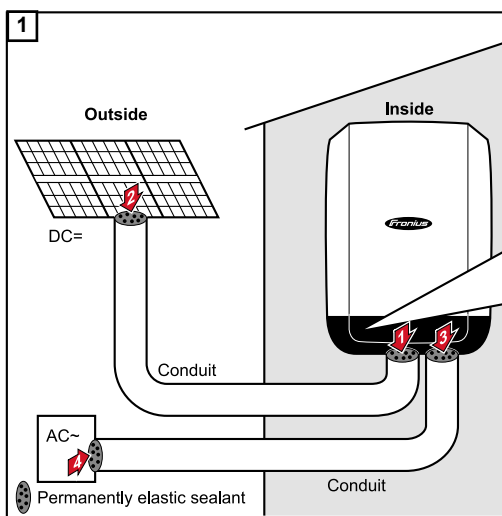


OBS!

Kondens inuti slangen kan skada växelriktaren eller komponenterna i solcellssystemet.

Gör så här för att undvika oönskad luftcirkulation och kondens i slangarna:

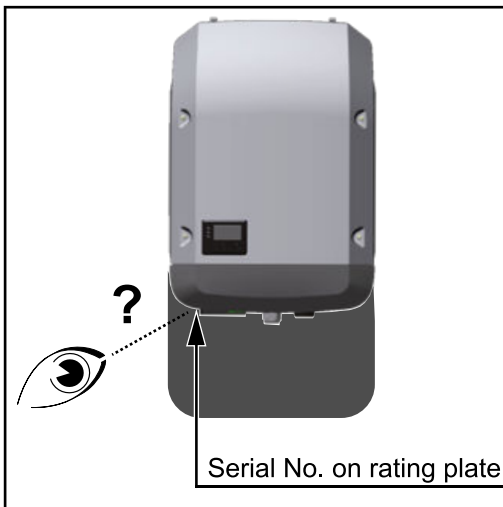
- ▶ Täta alla slangar som används med ett permanentelastiskt tätningsmedel.
- ▶ Täta alla ingående och utgående slangar.
- ▶ Täta båda slangändarna.



Seal all used conduits!
Seal every incoming and every outgoing conduit!
Seal both conduit ends!

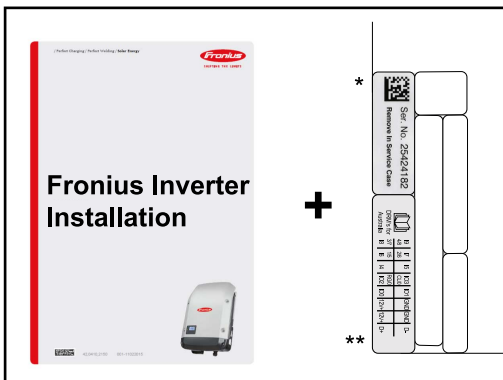
Dekal med serienummer för kunden

Dekal med serienummer för kunden (serial number sticker for customer use)



Växleriktarens serienummer finns angivet på märkskylten på undersidan av växleriktaren.

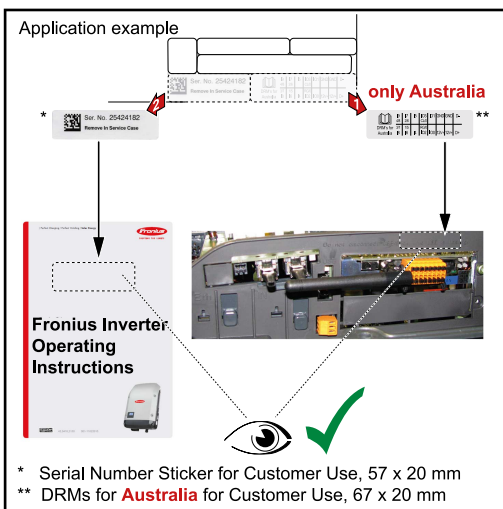
Det kan vara svårt att se serienumret, beroende på monteringspositionen. Växleriktaren kan till exempel ha monterats på ett mörkt eller skuggigt ställe.



Till installationsanvisningen för växleriktaren har det bifogats 2 dekaler med serienumret:

- * 57 x 20 mm
- ** 67 x 20 mm

Dessa kan kunden placera på en synlig plats, exempelvis på framsidan av växleriktaren eller på bruksanvisningen.



Exempel på placering:
Dekal med serienummer på bruksanvisningen eller på framsidan av växleriktaren

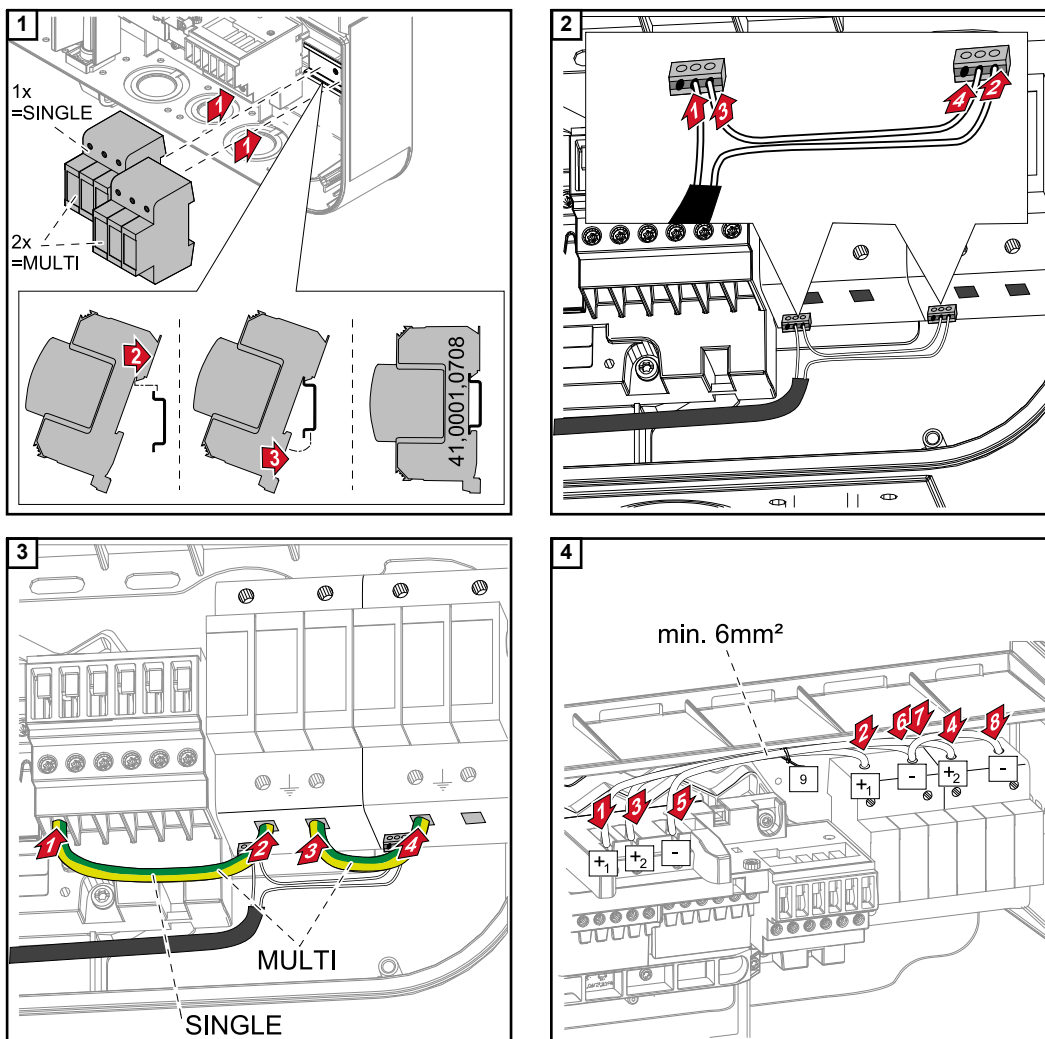
Bara för Australien:
Fäst en dekal för DRM Australien i området runt Datamanagern.

Tillval DC SPD

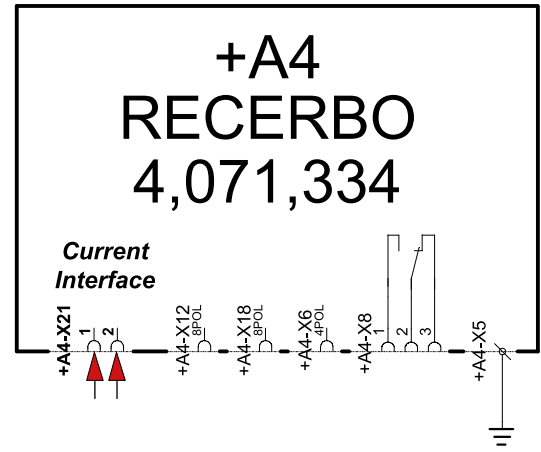
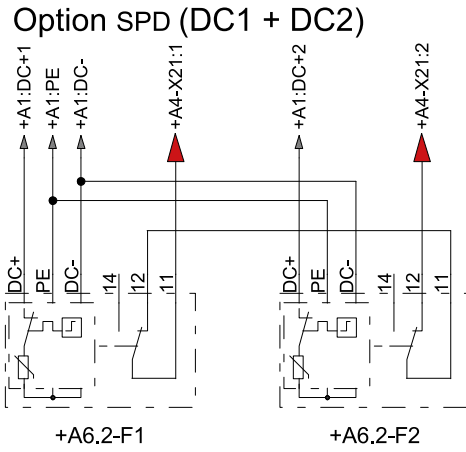
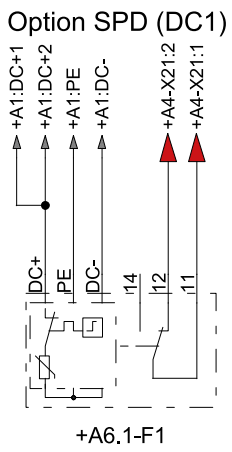
Montering av tillvalet DC SPD

Ett överspänningsskydd (tillval DC SPD) kan monteras i växelriktaren i efterhand. Beroende på typen av enhet måste antingen ett överspänningsskydd (Single MPP Tracker) eller två (Multi MPP Tracker) monteras i växelriktaren.

Därefter måste kabeldragningen till överspänningsskyddet göras på rätt sätt (se kapitel [Kabeldra tillvalet DC SPD](#) på sida 48).



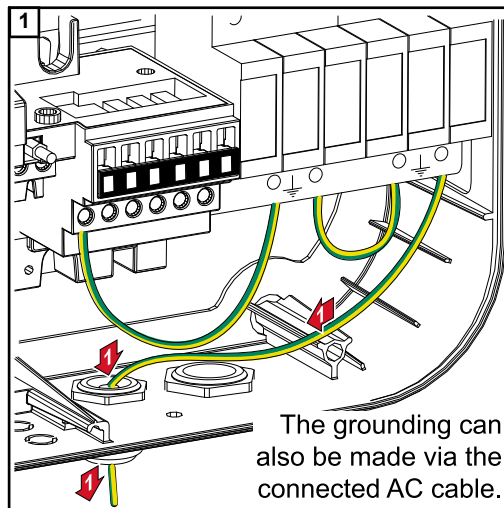
Kopplingschema



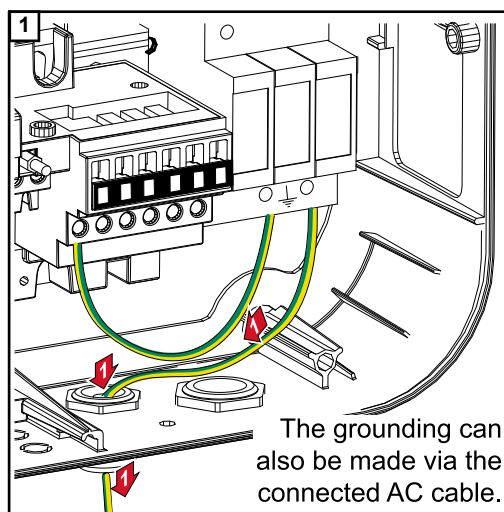
Kabeldra tillvalet DC SPD

Tillvalet DC SPD kan antingen beställas monterat eller monteras i efterhand. Vid båda varianterna måste den nedan beskrivna kabeldragningen göras.

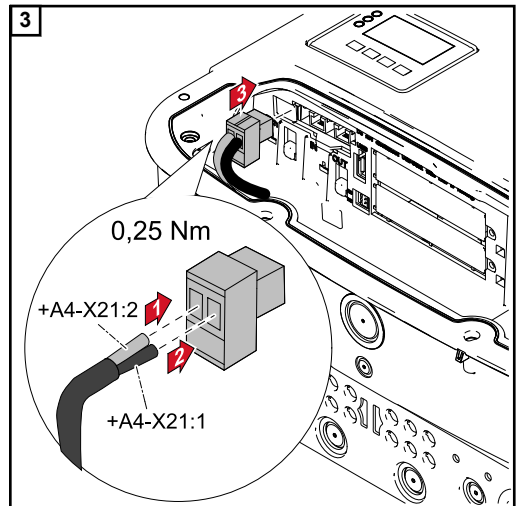
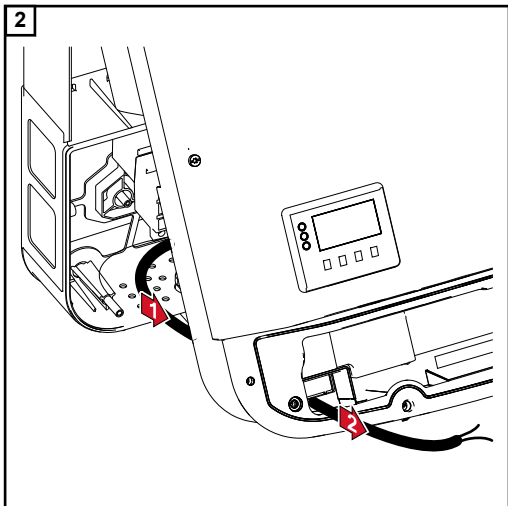
Kabelskruvförbandet M16 ingår i leveransomfattningen.



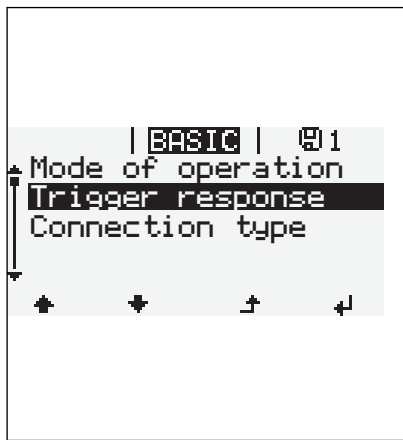
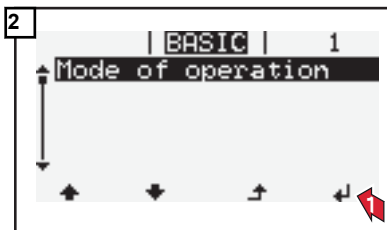
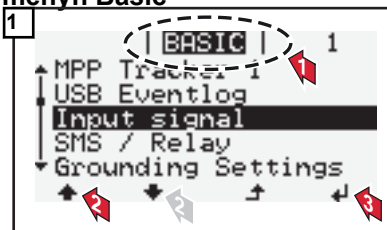
Tillval DC SPD - M



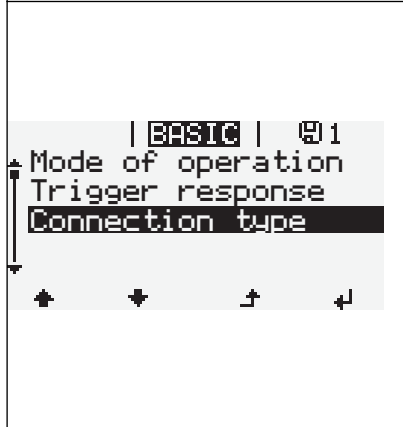
Tillval DC SPD - S



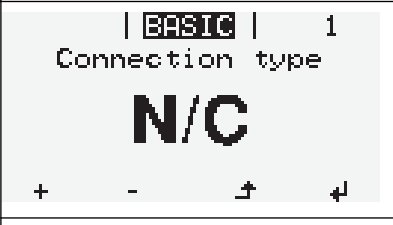
Inställningar i menyn Basic



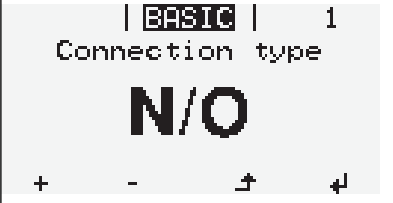
Varningen visas på displayen.



Växelriktaren stängs av.



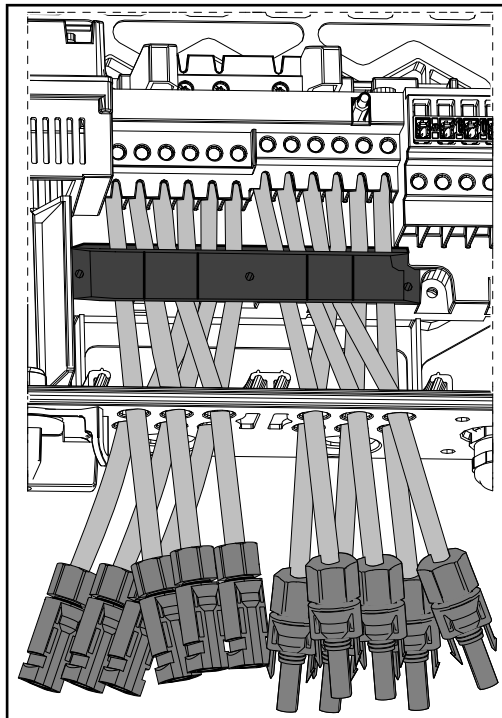
N/C (normal closed, vilokontakt)



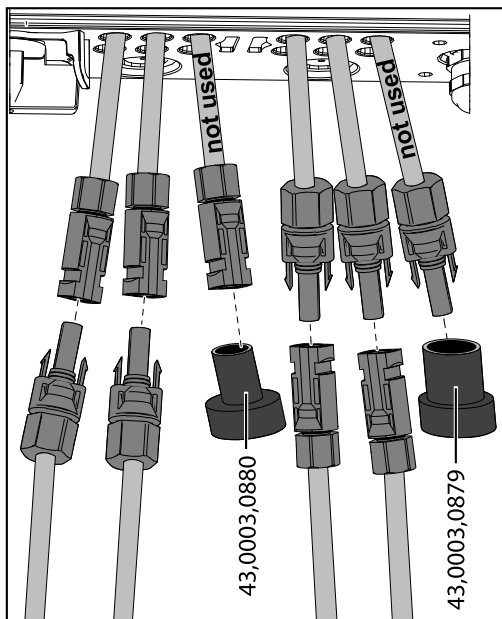
N/O (normal open, arbetskontakt)

Tillval DC-plug +- pair MC4

Allmänt

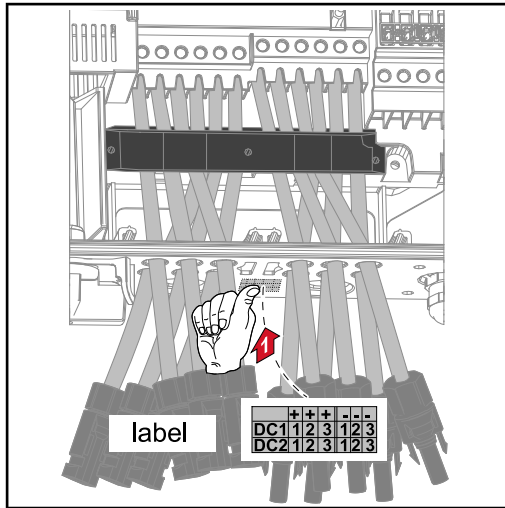


Växelriktaren kan beställas med tillvalet DC-plug +- pair MC4.



Stickkontakter som inte används måste förslutas med vardera en skyddshätta. Det går att beställa skyddshättor med följande artikelnummer:

- MC30A DC+: 43,0003,0880
- MC30A DC-: 43,0003,0879



I leveransomfattningen av växelriktaren, med tillvalet DC-plug +- pair MC4, ingår en dekal med en kabelöversikt. Dekalen kan fästas på ett lämpligt ställe på växelriktaren.

FRONIUS INTERNATIONAL GMBH

Froniusstraße 1
A-4643 Pettenbach
AUSTRIA
contact@fronius.com
www.fronius.com

Under **www.fronius.com/contact** you will find the addresses
of all Fronius Sales & Service Partners and locations.



Find your
spareparts online



spareparts.fronius.com